

AKUMULAČNÍ ZÁSObNÍK S PRŮTOKOVÝM OHŘEVEM TUV  
SSP 500 | 800 | 1000 SOLAR



**Energie, která vychází  
každé ráno ...**

**SOLÁRNÍ KOMPAKTNÍ STANICE**

• ohřev teplé vody • solární přitápění • akumuláční zásobník topné vody



**AKUMULAČNÍ ZÁSObNÍK  
S PRŮTOKOVÝM OHŘEVEM TUV  
SSP 500 | 800 | 1000 SOLAR**

**TOP SOLAR**  
systems

**[www.topsolar.info](http://www.topsolar.info)**

Vyrobena v EU

## Popis:

Speciálně vyvinutý akumulční zásobník s průtokovým ohřevem TUV, který splňuje nejnáročnější požadavky na trvalou a bezproblémovou dodávku teplé užitkové vody a zároveň akumuluje teplo v zásobníku pro vytápění.

Aplikace		500	800	1000
Užitná plocha kolektorů	m <sup>2</sup>	7 - 12	9 - 16	12 - 20

Technická data zásobníku				
Jmenovitý objem	l	<b>499</b>	<b>816</b>	<b>949</b>
Celková výška včetně izolace	mm	1700	1910	2090
Průměr včetně izolace	mm	780	960	960
Průměr bez izolace	mm	650	790	790
Váha včetně izolace (prázdný)	kg	152	190	209
Max. pracovní tlak pro topení	bar	3	3	3
Max. pracovní tlak pro solar	bar	6	6	6
Max. pracovní tlak pro pitnou vodu	bar	9	9	9
Max. pracovní teplota pro topení	°C	95	95	95
Max. pracovní teplota pro solar	°C	95	95	95
Max. pracovní teplota pro pitnou vodu	°C	95	95	95
Povrch spodního výměníku ( solár )	m <sup>2</sup>	2,3	2,5	3
Povrch výměníku TUV	m <sup>2</sup>	<b>5,7</b>	<b>7,2</b>	<b>7,2</b>
Objem TUV ve výměníku	l	<b>45</b>	<b>55</b>	<b>55</b>
Množství ohř. TUV při průtoku 25l/min (65/10/45°C)	l	260	410	540
Síla izolace (PU-tvrzená pěna)	mm	65	85	85

Vývody zásobníku			mm		
Teplá voda	TUV	5/4"	1420	1580	1760
Studená voda	SUV	5/4"	240	270	270
spotřebiče vstup/výstup	V	1"	dle výkresu		
Topení vstup	TV	6/4"	600	810	1060
Topení zpátečka	TZ	6/4"	150	170	170
Solar vstup	SV	1"	700	670	730
Solar výstup	SZ	1"	280	310	310
Elektrická topná jednotka	TJ	6/4"	820	920	1130
Horní čidlo	ČT	1/2"	1150	1290	1500
Spodní čidlo	ČS	1/2"	500	570	580
Průměr stratifikačního válce			140 mm		

## Zásobník

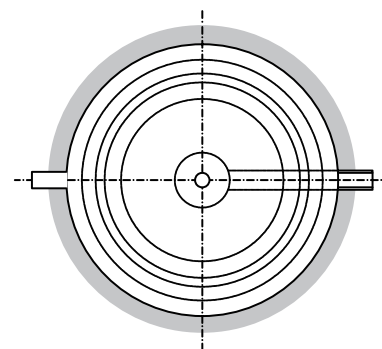
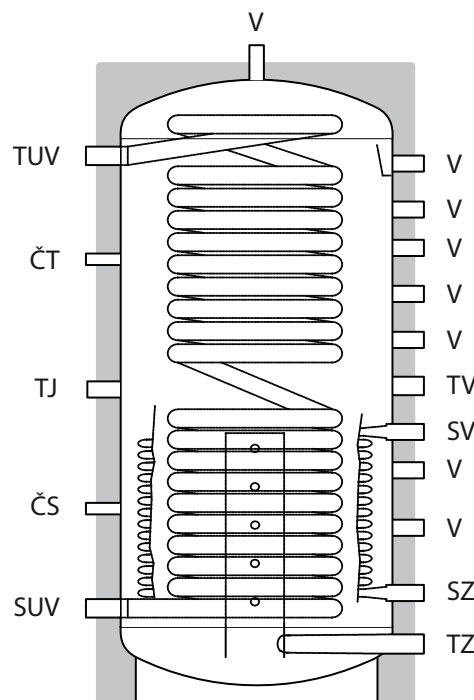
Optimálně umístěné vývody pro jednoduché připojení. Odnímatelná polyuretanová izolace pro snadnější manipulaci se zásobníkem.

## Výměník TUV

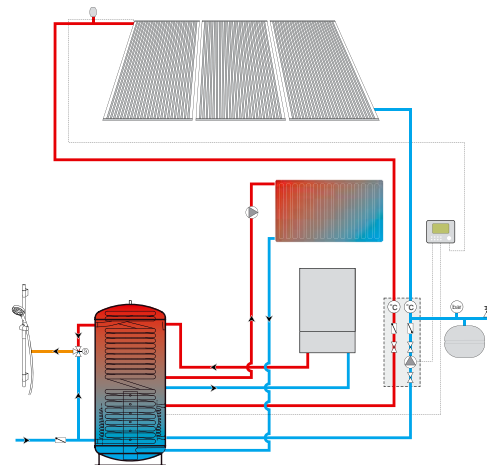
Výměník je vyroben z vysoce kvalitní nerezové trubky, která zaručuje dlouhou životnost. Ve výměníku je vždy čerstvá ohřátá voda, která zabraňuje šíření Legionely.

## Kód výrobku v programu Zelená úsporám

SSP 500 SOLAR SVT 6078  
 SSP 800 SOLAR SVT 6079  
 SSP 1000 SOLAR SVT 6080



## Instalační schéma:



### KDE NÁS NAJDETE:

Třebechovice p. O.	+420 495 592 416	instalace@kto.cz	Olomouc	+420 585 225 773	olomouc@kto.cz
Praha	+420 274 817 786	praha@kto.cz	Brno	+420 545 233 626	brno@kto.cz
Semily	+420 481 624 167	semily@kto.cz	Bratislava	+421 244 456 286	kto@ktooslovensko.sk
Ostrava	+420 596 110 176	ostrava@kto.cz	Žilina	+421 417 632 452	zilina@ktooslovensko.sk