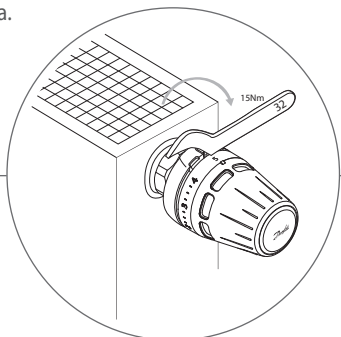


## Montáž

Termostatická hlavice Regus™ je speciálně navržena pro radiátorové ventily s připojením převlečnou maticí M30 x 1,5 pro radiátory s integrovaným ventilem Korado, Korad, Purmo, DiaNorm, Radson atd.



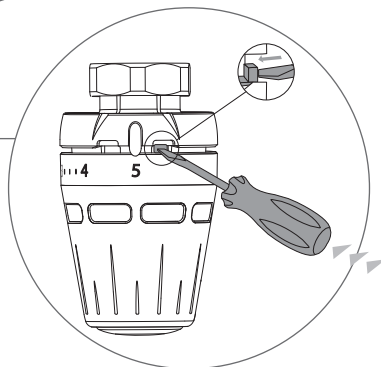
Hlavice se nejsnadněji namontuje v poloze maxima.



Hlavice se na ventil nasadí a utáhne se převlečná maticí klíčem M32.

## Omezení teploty

Hlavice Regus™ jsou opatřeny zařízením na omezení teploty, které umožňuje omezit rozsah nastavení libovolně zvolenými hodnotami maxima a minima.



### Danfoss s.r.o.

Danfoss Climate Solutions • [www.danfoss.cz](http://www.danfoss.cz)  
+420 228 887 666 • E-mail: [zakaznickyservis@danfoss.com](mailto:zakaznickyservis@danfoss.com)

## Přesná regulace vytápění. Navíc za bezkonkurenční cenu.

Představujeme novou termostatickou radiátorovou hlavici **Regus™**. Nabízí obrovský potenciál úspory energie. Hlavice **Regus™** byla zařazena do nejvyšší třídy v přesnosti regulace teploty CA 0,2 K.



**129 Kč**  
**Hlavice Regus™**  
doporučená cena  
bez DPH pro  
instalátora  
při nákupu  
u velkoobchodu



# Sety pro klasické radiátory

ZÁRUKA  
5  
LET

	Popis	Obj. č.	Ceníková cena bez DPH
	<b>Pro klasické radiátory KORADO, KORAD, KERMI, PURMO, DIANORM, VOGEL UND NOOT</b>		
	<p><b>Redia RA</b> termostatická hlavice se západkovým upevněním, <b>RA-IN*</b> přímý termostatický radiátorový ventil; připojení <b>1/2"</b>, <b>RLV-S</b> přímé radiátorové šroubení <b>1/2"</b>, přednastavitelné s uzavíráním, připojení na soustavu vnitřním závitem (Náhrada za set RAE5054+RA-N přímé+RLV-S přímé, obj.č. 013G5174)</p> 	015G5332	574Kč
	<p><b>Redia RA</b> termostatická hlavice se západkovým upevněním, <b>RA-IN*</b> rohový termostatický radiátorový ventil; připojení <b>1/2"</b>, <b>RLV-S</b> rohové radiátorové šroubení <b>1/2"</b>, přednastavitelné s uzavíráním, připojení na soustavu vnitřním závitem, (Náhrada za set RAE5054+RA-N rohové+RLV-S rohové, obj.č. 013G5173)</p> 	015G5333	574 Kč

\*RA-IN 15: kv = 0.058 – 0.73 m<sup>3</sup>/h ventil se 4 stupňovým přednastavením

# Sety pro radiátory VK – s integrovaným ventilem

ZÁRUKA  
5  
LET

	Popis	Obj. č.	Ceníková cena bez DPH
	<b>Pro radiátory s integrovaným ventilem KORADO, KORAD, PURMO, DIANORM</b>		
	<p><b>Regus M30x1,5</b> termostatická hlavice s upevněním maticí <b>M30x1,5</b>, <b>RLV-KB</b> rohové šroubení pro otopná tělesa s možností plného uzavření; připojení na soustavu <b>3/4" AG</b>, připojení na těleso <b>1/2" IG</b> (Náhrada za set RAS-CK+RLV-KB rohové, obj.č. 013G5276)</p> 	015G5307	420 Kč
	<p><b>Regus M30x1,5</b> termostatická hlavice s upevněním maticí <b>M30x1,5</b>, <b>RLV-KB</b> přímé šroubení pro otopná tělesa s možností plného uzavření; připojení na soustavu <b>3/4" AG</b>, připojení na těleso <b>1/2" IG</b>, (Náhrada za set RAS-CK+RLV-KB přímé, obj.č. 013G5275)</p> 	015G5308	420 Kč

# Termostatické hlavice

ZÁRUKA  
5  
LET

	Popis	Obj. č.	Ceníková cena bez DPH
<p>Instalací termostatických radiátorových hlavice dosáhnete přesné regulace pokojové teploty. Instalací samostatné programovatelné hlavice <b>Danfoss Eco™ – with Bluetooth technology®</b> maximalizujete úspory za vytápění.</p>	<p>Termostatická hlavice <b>Regus M30x1,5</b> s kapalinovou náplní čidla, s vestavěným čidlem a protimrazovou ochranou (Náhrada za termostatickou hlavici RAS-CK, obj.č. 013G5025)</p> 	015G3630	162 Kč
	<p><b>Danfoss Eco™ – with Bluetooth technology®</b>, autonomní elektronická programovatelná termostatická hlavice s možností nastavení pomocí aplikace v chytrém telefonu přes Bluetooth s adaptéry <b>na RA-N a M30 x 1,5</b></p> 	014G1001	1340 Kč

Ceny jsou platné od 1. 4. 2026 až do odvolání.