



Katalog výrobků





Obsah



Soklové lišty

System firmy HZ pro instalaci na stěnu	6
Různé typy objímek	7
SLF 2000 – Univerzální profil do 22 mm	8 / 9
SLT 2000 – Profil pro koberec pro trubky do 22 mm	10 / 11
SLL 2000 – Profil pro použití kabelového kanálu nebo 3. trubky	12 / 13
SLF 28-2000 – Profil pro trubky do 28 mm a pro větší požadavky na prostor	14
SLHW – Soklová lišta dřevěná v provedení přírodní, dýha dub světlý nebo abachi	15
BLF – Slepé lištové profily z dutého umělohmotného profilu	16
BLT/BL – Slepá lišta koberecová a slepá lišta z masivního dřeva	17
Výběr rohových tvarovek/Možnosti montáže	18 / 19
Příslušenství pro soklové lišty	29

Přípojovací systémy pro otopná tělesa

HKU – Přípojky pro otopná tělesa pájené	20 / 21
HKU – Přípojky pro otopná tělesa pro eurokonus	20 / 21
HKU – Přípojky pro otopná tělesa lisovaná	22 / 23
HKU – Přípojky pro otopná tělesa pro vnitřní závit	22 / 23
AWA/PBV – Uzavíratelné přípojky a vyrovnávací oblouky	24 / 25

Stoupačkové profily

STP L – Stoupačkový profil z umělé hmoty ve tvaru L	26
STP U – Stoupačkový profil z umělé hmoty ve tvaru U	27
STK – Křížení stoupaček	28
Příslušenství pro systémy stoupaček	28
Portrét firmy	30
Vyžádání propagačních materiálů	31



Postupujte podle našich montážních pokynů!





Strana 20 - 25

3

Strana 6 - 19

1

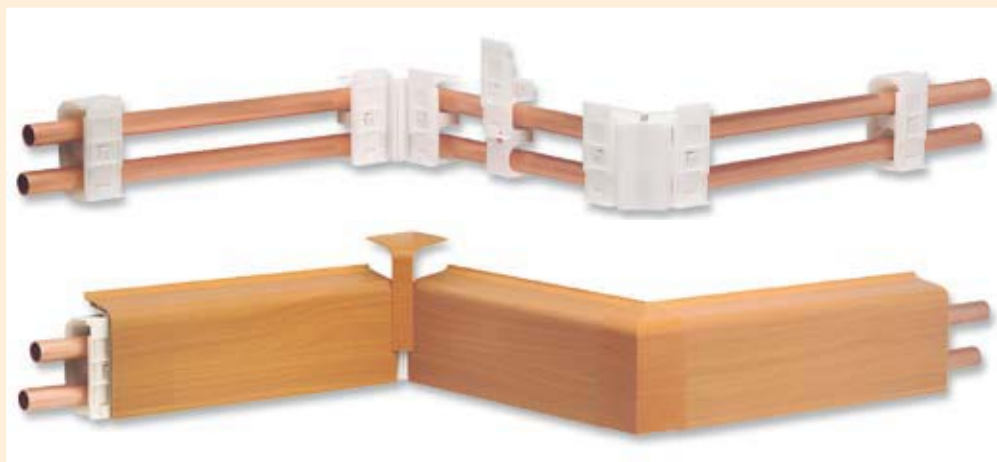
2

Strana 26 - 28

- 1 Soklové lišty firmy HZ pro zakrytí potrubí topení a elektrického vedení v prostoru soklových lišt.
- 2 Stoupačkové profily firmy HZ pro zakrytí potrubí na stěnách a na stropě.
- 3 Přípojky firmy HZ pro otopná tělesa při instalaci na stěnu.



System firmy HZ pro instalaci na stěnu



Výhody instalace na stěnu při modernizaci topení jsou nasnadě: není nutné sekát do stěny, v obývaných prostorách nevznikne žádná stavební suť, žádné dodatečné renovace, krátká doba montáže, úspora nákladů.

Instalace na stěnu odpovídající stavu techniky obsahuje zakrytí trubek topení instalovaných na omítku. Firma HZ pro zakrytí trubek dodává vhodný systém.

Potrubí topení instalované souběžně s podlahou se zakrývá hodnotnými soklovými lištovými profily firmy HZ. Široký výběr dekorů a rozměrů soklových lišt splňuje téměř jakýkoli požadavek. Připevňovací technika firmy HZ, se kterou se pracuje velmi jednoduše, zajišťuje rychlou a snadnou montáž.

Pro vertikální potrubí nabízí firma HZ stoupačkové profily ve tvarech U a L v celkem sedmi různých velikostech. Snadno zakryjí potrubí na stěnách a na stropě. Pro zakrytí izolovaných stoupaček jsou nepostradatelné.

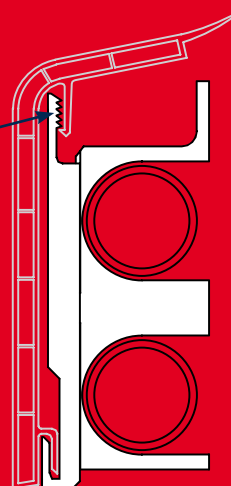
Připojovacími systémy HZ pro otopná tělesa dosáhnete rychlého a opticky přesvědčivého připojení na topná tělesa. Nabízejí se pro všechny způsoby připojení: pájené, lisované, šroubované. Jejich použití znamená výraznou úsporu času při instalaci na stěnu.

U výrobků firmy HZ se klade velký důraz na snadnou montáž. Rychlá a plynulá montáž je možná i v obtížných podmínkách staré zástavby.

Bílé objímky pro ještě snadnější a bezpečnější montáž.



Optimalizovaná poloha jezdce na rastru umožňuje snadnou montáž i na nerovné stěny.



Objímky Různé typy objímek



Otevřená objímka 2150 pro montáž po instalaci potrubí*

- Dvoudílná objímka výškově nastavitelná
- Připevnění pomocí zatloukací hmoždinky výr. č. 208, resp. hmoždinky šroubovací výr. č. 209
- Možnost kombinace objímek výr. č. 2150 a výr. č. 2250
- Vhodné pro trubky o průměru do 22 mm a pro lisované systémy do průměru 18 mm
- Výškově nastavitelný jezdec s rastrem
- Další možnost připevnění pomocí zatloukací hmoždinky výr. č. 204 na nerovné stěny



Otevřená objímka 2450 pro montáž po instalaci potrubí*

- Dvoudílná objímka výškově nastavitelná
- Připevnění pomocí zatloukací hmoždinky výr. č. 210
- Vhodné pro trubky do průměru 28 mm
- Výškově nastavitelný jezdec s rastrem
- Další možnost připevnění pomocí zatloukací hmoždinky výr. č. 204 na nerovné stěny



Uzavřená objímka 2250 pro montáž před instalací potrubí*

- Trojdílná objímka výškově nastavitelná
- Po vložení trubky se objímka uzavře pomocí přezky
- Připevnění pomocí zatloukací hmoždinky výr. č. 208, resp. hmoždinky šroubovací výr. č. 209
- Možnost kombinace objímek výr. č. 2150 a výr. č. 2250
- Vhodné pro trubky o průměru do 22 mm a pro lisované systémy do průměru 18 mm
- Dosednutí na stěnu velkou plochou zajišťuje na nerovných stěnách a na poškozené omítkce stabilní uchycení
- Výškově nastavitelný jezdec s rastrem



Otevřená objímka pro vnitřní roh 2151 pro instalaci po položení potrubí

- Objímka se přizpůsobí rohům od 85° do 100°
- Stabilní vedení pro snadné nasunutí vnitřního rohového dílu
- Připevnění pomocí zatloukací hmoždinky výr. č. 208, resp. hmoždinky šroubovací výr. č. 209
- Vhodné pro trubky o průměru do 22 mm a pro lisované systémy do průměru 18 mm
- Výškově nastavitelný jezdec s rastrem



Otevřená objímka pro vnější roh 2152 pro instalaci po položení potrubí

- Objímka se přizpůsobí rohům od 85° do 100°
- Stabilní vedení pro snadné nasunutí vnějšího rohového dílu
- Připevnění pomocí zatloukací hmoždinky výr. č. 208, resp. hmoždinky šroubovací výr. č. 209
- Vhodné pro trubky o průměru do 22 mm a pro lisované systémy do průměru 18 mm
- Výškově nastavitelný jezdec s rastrem

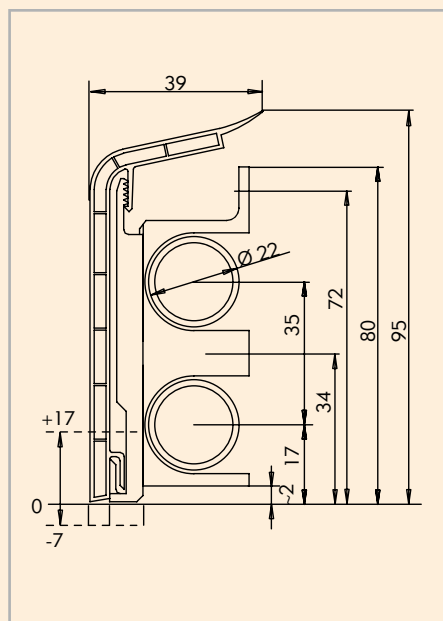


Vzájemná vzdálenost objímek by měla činit maximálně 50 cm. Na poškozených a nerovných stěnách je třeba tuto vzdálenost odpovídajícím způsobem zkrátit. * U objímky výr. č. 2150, 2250 a 2450 platí: pro zajištění montáže bez pnutí doporučujeme vzdálenost objímky od podlahy 1-3 mm. Která trubka, která soklová lišta? Viz strana 18/19



SLF 2000

Univerzální profil do 22 mm
v osmi vzorech



Rozměry profilu SLF 2000, zde s objímkou 2150

Profil SLF 2000 je univerzální profil soklové lišty pro trubky do průměru 22 mm. Jedná se o stabilní dutý umělohmotný profil s těsněním, sloužícím k vyrovnání nerovností stěny. Materiál profilů má dlouhou životnost a vysokou odolnost proti úderům. K profilu SLF 2000 se pro stěny bez trubek nabízejí slepé lišty (viz strana 16). Profil se připevní po instalaci potrubí objímkou výr. č. 2150 nebo před instalací potrubí objímkou výr. č. 2250.

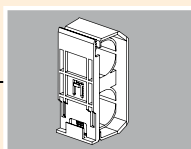


Objímka výr. č. 2250 je zvlášť vhodná pro nerovné stěny, do poškozené nebo měkké omítky. Doporučujeme objímky instalovat každých 50 cm. U problematických stěn objímky instalovat v menších odstupech.

Objímky se připevňují pomocí zatloukácké hmoždinky výr. č. 208, resp. hmoždinky šroubovací výr. č. 209.

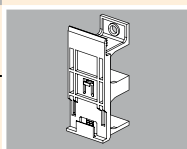
U rohů lze volit mezi rohy firmy HZ 2000 a rohy pro zvláštní řešení. Pomůckou pro výběr vhodného řešení rohů najdete na stranách 18 a 19.

Která trubka, která soklová lišta? Viz strana 18/19.



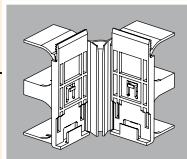
HZ objímka Výr. č. 2250 (SCH 2250)

Objímka pro připevnění pod trubky před instalací potrubí do 22 mm. Hodí se pro všechny profily firmy HZ SLF 2000, HZ SLT 2000 a HZ SLL 2000. Balení: 40 kusy Spotřeba: 2 kusy na metr. Pro zajištění montáže bez pnutí doporučujeme vzdálenost objímky od podlahy 1-3 mm.



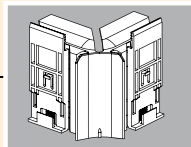
HZ objímka Výr. č. 2150 (SCH 2150)

Objímka pro připevnění přes trubky po instalaci potrubí do 22 mm. Hodí se pro všechny profily firmy HZ SLF 2000, HZ SLT 2000 a HZ SLL 2000. Balení: 40 kusy Spotřeba: 2 kusy na metr. Pro zajištění montáže bez pnutí doporučujeme vzdálenost objímky od podlahy 1-3 mm.



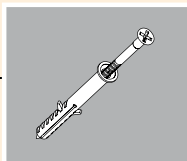
HZ objímka pro vnitřní roh Výr. č. 2151 (IE SCH 2151)

Objímka pro připevnění přes trubky po instalaci potrubí do 22 mm, u lisovaných systémů do 18 mm. Pouze při použití s IE 2000, IET 2000 a IEL 2000 s vhodným dekorem. Objímka se přizpůsobí rohům od 85° do 100°. Balení: 40 kusy Spotřeba: 1 kus pro objímku pro vnitřní roh



HZ objímka pro vnější roh Výr. č. 2152 (AE SCH 2152)

Objímka pro připevnění přes trubky po instalaci potrubí do 22 mm, u lisovaných systémů do 18 mm. Pouze při použití s AE 2000, AET 2000 a AEL 2000 s vhodným dekorem. Objímka se přizpůsobí rohům od 85° do 100°. Balení: 40 kusy Spotřeba: 1 kus pro objímku pro vnější roh



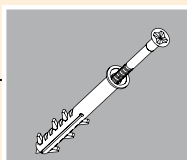
Zatloukácká hmoždinka Výr. č. 208 (ND 80-8)

Zatloukácká hmoždinka se zapuštěnou hlavou a vrutem. Balení: 50 kusy Spotřeba: 1 kus pro objímku, 2 kusy pro rohovou objímku Pro dodatečné připevnění objímky 2150 prosím použijte výrobek 204!



Zatloukácká hmoždinka Výr. č. 204 (ND 40-6)

Zatloukácká hmoždinka se zapuštěnou hlavou a vrutem. Balení: 50 kusy Spotřeba: 1 kus pro přídavné připevnění objímky 2150



Šroubovací hmoždinka Výr. č. 209 (DHB 80-8)

Šroubovací hmoždinka pro stěny z dutých tvárníc a pro sádkartonové stěny. Balení: 50 kusy Spotřeba: 1 kus pro objímku, 2 kusy pro rohovou objímku Pozor: hvězdicový profil

NOVINKA



Javor
2010



Buk světlý
2020



Buk tmavý
2030



Jasan bílý
2040



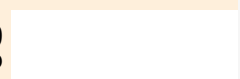
Dub světlý
2060



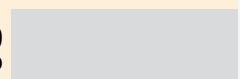
Dub tmavý
2070



Bílá (≈ RAL 9010)
2080



Šedá (≈ RAL 7035)
2090



V případě použití vnitřního rohu HZ 2000 je třeba objímka pro vnitřní roh (výr. č. 2151), při použití vnějšího rohu HZ 2000 objímka pro vnější roh (výr. č. 2152). V případě objímky pro vnitřní rohový díl je třeba od každého přirezávaného profilu odečíst 45 mm.

Rohové objímky zajišťují profilu a rohovým tvarovým dílům stabilní uchycení a není třeba řezat zkosené úhly. Díky tomu se uspoří cenná doba montáže.

Profil se zavěšuje do objímek shora tlakem proti stěně. Vnitřní a vnější rohy se do rohových objímek nasouvají přes soklové lišty přirezané do pravého úhlu.

U profilu SLF 2000 lze volit z osmi dekorů s příslušnými tvarovkami. Spolu s HZ přípojkami otopných těles (od strany 20) dosáhnete technicky vyváženého řešení a přitažlivého vzhledu.

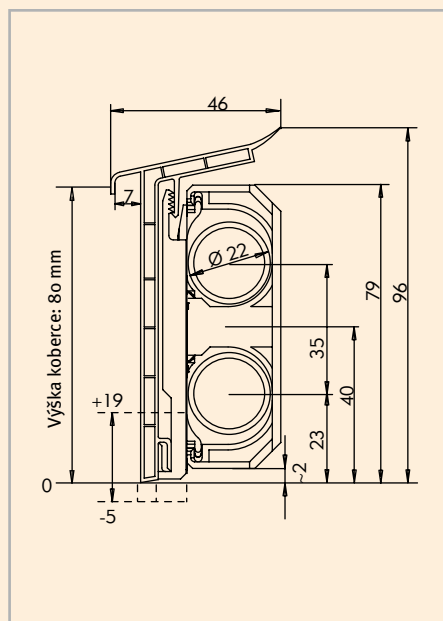
Na stěny a podlahy s většími nerovnostmi doporučujeme použít přídavné nalepovací těsnění (viz strana 29).

Profil SLF 2000	Vnitřní roh	Vnější roh	Stykový spojník	Koncový kus levý	Koncový kus pravý	Vnitřní roh pro zvláštní řešení	Vnější roh pro zvláštní řešení
Soklová lišta z dutého umělohmotného profilu Balení: 40 m Délka 4 m	POZOR: Pouze při použití s IE SCH 2151 Balení: 10 kusy	POZOR: Pouze při použití s AE SCH 2152 Balení: 10 kusy	Balení: 10 kusy stejný výrobek také pro BLF, viz strana 16	Balení: 10 kusy stejný výrobek také pro BLF, viz strana 16	Balení: 10 kusy stejný výrobek také pro BLF, viz strana 16	pro zpracování bez objímky pro vnitřní roh, (také pro BLF, resp. pro přechod z BLF na SLF) Balení: 10	pro zpracování bez objímky pro vnější roh, (také pro BLF) Balení: 10
Javor Výr. č. 2010 (SLF 2000 A)	Javor Výr. č. 2011 (IE 2000 A)	Javor Výr. č. 2012 (AE 2000 A)	Javor Výr. č. 2013 (ST A)	Javor Výr. č. 2014 (ES A vlevo)	Javor Výr. č. 2015 (ES A vpravo)	Javor Výr. č. 2016 (IE A)	Javor Výr. č. 2017 (AE A)
Buk světlý Výr. č. 2020 (SLF 2000 BH)	Buk světlý Výr. č. 2021 (IE 2000 BH)	Buk světlý Výr. č. 2022 (AE 2000 BH)	Buk světlý Výr. č. 2023 (ST BH)	Buk světlý Výr. č. 2024 (ES BH vlevo)	Buk světlý Výr. č. 2025 (ES BH vpravo)	Buk světlý Výr. č. 2026 (IE BH)	Buk světlý Výr. č. 2027 (AE BH)
Buk tmavý Výr. č. 2030 (SLF 2000 BD)	Buk tmavý Výr. č. 2031 (IE 2000 BD)	Buk tmavý Výr. č. 2032 (AE 2000 BD)	Buk tmavý Výr. č. 4133 (ST BD)	Buk tmavý Výr. č. 4134 (ES BD vlevo)	Buk tmavý Výr. č. 4135 (ES BD vpravo)	Buk tmavý Výr. č. 4131 (IE BD)	Buk tmavý Výr. č. 4132 (AE BD)
Jasan bílý Výr. č. 2040 (SLF 2000 EW)	Jasan bílý Výr. č. 2041 (IE 2000 EW)	Jasan bílý Výr. č. 2042 (AE 2000 EW)	Jasan bílý Výr. č. 4143 (ST EW)	Jasan bílý Výr. č. 4144 (ES EW vlevo)	Jasan bílý Výr. č. 4145 (ES EW vpravo)	Jasan bílý Výr. č. 4141 (IE EW)	Jasan bílý Výr. č. 4142 (AE EW)
Dub světlý Výr. č. 2060 (SLF 2000 EH)	Dub světlý Výr. č. 2061 (IE 2000 EH)	Dub světlý Výr. č. 2062 (AE 2000 EH)	Dub světlý Výr. č. 163 (ST EH)	Dub světlý Výr. č. 164 (ES EH vlevo)	Dub světlý Výr. č. 165 (ES EH vpravo)	Dub světlý Výr. č. 161 (IE EH)	Dub světlý Výr. č. 162 (AE EH)
Dub tmavý Výr. č. 2070 (SLF 2000 ED)	Dub tmavý Výr. č. 2071 (IE 2000 ED)	Dub tmavý Výr. č. 2072 (AE 2000 ED)	Dub tmavý Výr. č. 173 (ST ED)	Dub tmavý Výr. č. 174 (ES ED vlevo)	Dub tmavý Výr. č. 175 (ES ED vpravo)	Dub tmavý Výr. č. 171 (IE ED)	Dub tmavý Výr. č. 172 (AE ED)
Bílá Výr. č. 2080 (SLF 2000 W)	Bílá Výr. č. 2081 (IE 2000 W)	Bílá Výr. č. 2082 (AE 2000 W)	Bílá Výr. č. 183 (ST W)	Bílá Výr. č. 184 (ES W vlevo)	Bílá Výr. č. 185 (ES W vpravo)	Bílá Výr. č. 181 (IE W)	Bílá Výr. č. 182 (AE W)
Šedá Výr. č. 2090 (SLF 2000 G)	Šedá Výr. č. 2091 (IE 2000 G)	Šedá Výr. č. 2092 (AE 2000 G)	Šedá Výr. č. 193 (ST G)	Šedá Výr. č. 194 (ES G vlevo)	Šedá Výr. č. 195 (ES G vpravo)	Šedá Výr. č. 191 (IE G)	Šedá Výr. č. 192 (AE G)



SLT 2000

Profil se samolepící páskou pro vložení koberců pro trubky do 22 mm ve dvou dekorech



Rozměry profilu SLT 2000, zde se sponou 2250

Profil SLT 2000 se používá, když má koberec určovat konečný vzhled lišty. Pro vložení koberec je profil vybaven samolepící páskou.

Jedná se o stabilní dutý umělohmotný profil s těsněním ke stěně sloužícím pro vyrovnání nerovností. Materiál těchto profilů s velmi dlouhou životností se vyznačuje vysokou odolností proti úderům. K němu se nabízejí vhodné slepé lišty (viz strana 16).



Samolepící páska je vhodná pouze pro koberec s hladkou pěnovou vrstvou. U ostatních koberců je třeba použít navíc kontaktní lepidlo nebo oboustrannou lepicí pásku.

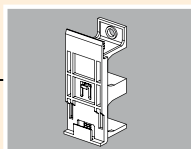
Připevnění se provádí obdobně jako u profilu SLF 2000 objímkou výř. č. 2150 po instalaci potrubí, resp. objímkou výř. č. 2250 před instalací potrubí, přičemž i zde je velmi vhodné použít objímku výř. č. 2250, zvláště na nerovné stěny.



Doporučujeme instalovat objímky každých 50 cm. Na problematické stěny je třeba instalovat objímky v menších odstupech.

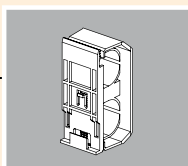
Objímky se připevňují pomocí zatloukací hmoždinky výř. č. 208, resp. hmoždinkou šroubovací výř. č. 209.

Která trubka, která soklová lišta? Viz strana 18/19.



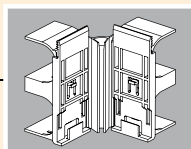
HZ objímka Vyr. č. 2150 (SCH 2150)

Objímka pro připevnění přes trubky po instalaci potrubí do 22 mm. Hodí se pro všechny profily firmy HZ SLF 2000, HZ SLT 2000 a HZ SLL 2000. Balení: 40 kusy Spotřeba: 2 kusy na metr. Pro zajištění montáže bez pnutí doporučujeme vzdálenost objímky od podlahy 1-3 mm.



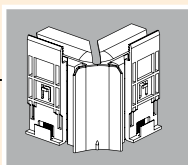
HZ objímka Vyr. č. 2250 (SCH 2250)

Objímka pro připevnění pod trubky před instalací potrubí do 22 mm. Hodí se pro všechny profily firmy HZ SLF 2000, HZ SLT 2000 a HZ SLL 2000. Balení: 40 kusy Spotřeba: 2 kusy na metr. Pro zajištění montáže bez pnutí doporučujeme vzdálenost objímky od podlahy 1-3 mm.



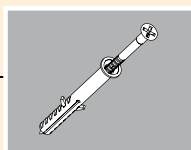
HZ objímka pro vnitřní roh Vyr. č. 2151 (IE SCH 2151)

Objímka pro připevnění přes trubky po instalaci potrubí do 22 mm, u lisovaných systémů do 18 mm. Pouze při použití s IE 2000, IET 2000 a IEL 2000 s vhodným dekorem. Objímka se přizpůsobí rohům od 85° do 100°. Balení: 40 kusy Spotřeba: 1 kus per objímka pro vnitřní roh



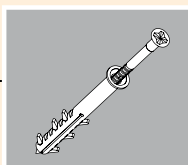
HZ objímka pro vnější roh Vyr. č. 2152 (AE SCH 2152)

Objímka pro připevnění přes trubky po instalaci potrubí do 22 mm, u lisovaných systémů do 18 mm. Pouze při použití s AE 2000, AET 2000 a AEL 2000 s vhodným dekorem. Objímka se přizpůsobí rohům od 85° do 100°. Balení: 40 kusy Spotřeba: 1 kus per objímka pro vnější roh



Zatloukací hmoždinka Vyr. č. 208 (ND 80-8)

Zatloukací hmoždinka se zapuštěnou hlavou a vrutem. Balení: 50 kusy Spotřeba: 1 kus pro objímku, 2 kusy pro rohovou objímku Pro dodatečné připevnění objímky 2150 prosím použijte výrobek 204!



Šroubovací hmoždinka Vyr. č. 209 (DHB 80-8)

Šroubovací hmoždinka pro stěny z dutých tvárníc a pro sádkartonové stěny. Balení: 50 kusy Spotřeba: 1 kus pro objímku, 2 kusy pro rohovou objímku Pozor: hvězdicový profil

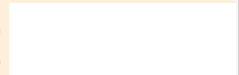
NOVINKA



Dub světlý
2260



Bílá (≈ RAL 9010)
2280



Také u rohů profilu SLT 2000 lze volit mezi rohy HZ 2000 a rohy pro zvláštní řešení.



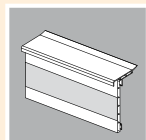
Při použití vnitřního rohu HZ 2000 je třeba objímka pro vnitřní roh (výr. č. 2151), při použití vnějšího rohu HZ 2000 objímka pro vnější roh (výr. č. 2152). Při řezání soklového lištového profilu dbejte na to, že u každé použité lišty pro vnitřní roh je třeba profil zkrátit o 45 mm.

Rohové objímky zajišťují profilu a rohovým tvarovkám bezpečné uchycení. Při použití rohových objímek není třeba lišty řezat na šikmé úhly. Díky tomu se uspoří cenná doba montáže. V případě potřeby většího prostoru se použijí vnitřní a vnější rohy pro zvláštní řešení. To může být potřebné například u lisovaných systémů. Rohy se potom nasunou z boku na šikmo seříznuté soklové lišty. Pomůcku pro volbu vhodného řešení rohů naleznete na stranách 18 a 19.

Profil se zavěsí do objímek shora tlakem proti stěně. Vnitřní a vnější rohy se do rohových objímek nasunou přes soklové lišty zaříznuté do pravého úhlu.

Dohromady s HZ přípojkami otopných těles (od strany 20) dosáhnete bezvadného vzhledu. Na stěny s většími nerovnostmi doporučujeme použít nalepovací přídavné těsnění. Najdete je na straně 29.

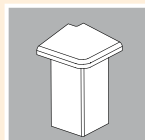
Kobercový profil	Vnitřní roh	Vnější roh	Stykový spojník	Koncovka levá	Koncovka pravá	Vnitřní roh pro zvláštní řešení	Vnější roh pro zvláštní řešení
Soklová lišta pro použití koberce se samolepící páskou Balení: 40 m Délka 4 m	POZOR: Pouze při použití s IE SCH 2151 Balení: 10 kusy	POZOR: Pouze při použití s AE SCH 2152 Balení: 10 kusy	Balení: 10 kusy	Balení: 10 kusy	Balení: 10 kusy	pro zpracování bez objímky pro vnitřní roh Balení: 10 kusy	pro zpracování bez objímky pro vnější roh Balení: 10 kusy



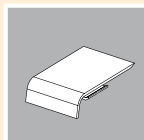
Dub světlý
Výr. č. 2260
(SLT 2000 EH)



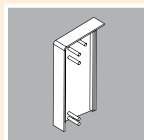
Dub světlý
Výr. č. 2261
(IET 2000 EH)



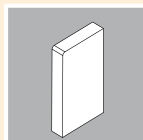
Dub světlý
Výr. č. 2262
(AET 2000 EH)



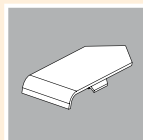
Dub světlý
Výr. č. 263
(STT EH)



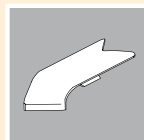
Dub světlý
Výr. č. 264
(EST EH vlevo)



Dub světlý
Výr. č. 265
(EST EH vpravo)



Dub světlý
Výr. č. 261
(IET EH)



Dub světlý
Výr. č. 262
(AET EH)

Bílá
Výr. č. 2280
(SLT 2000 W)

Bílá
Výr. č. 2281
(IET 2000 W)

Bílá
Výr. č. 2282
(AET 2000 W)

Bílá
Výr. č. 283
(STT W)

Bílá
Výr. č. 284
(EST W vlevo)

Bílá
Výr. č. 285
(EST W vpravo)

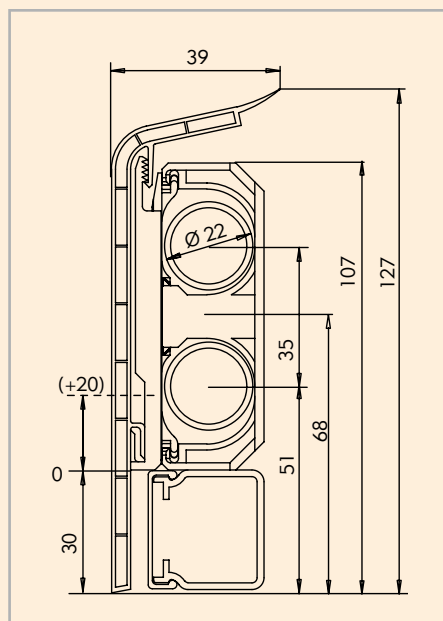
Bílá
Výr. č. 281
(IET W)

Bílá
Výr. č. 282
(AET W)



SLL 2000

Profil pro použití kabelového kanálu nebo 3. trubky do 22 mm ve dvou dekorech



Rozměry profilu SLL 2000, zde s objímkou 2250 a obvyklým kanálem pro kabel, např. Tehalit 30 x 30 mm

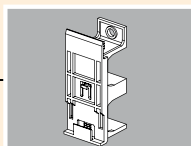
Profil SLL 2000 se používá k přídatné instalaci kabelového kanálu (doporučuje se 30 x 30 mm) nebo při instalaci 3. trubky. Jedná se o stabilní dutý umělohmotný profil s těsněním ke stěně sloužícím k vyrovnání nerovností stěny. Ve spojení s krytem pro zásuvku se jedná o ideální profil pro rychlou a nákladově výhodnou modernizaci vašeho bytu. Připevnění se provádí po instalaci potrubí objímkou výr. č. 2150 nebo před instalací potrubí objímkou výr. č. 2250.



Doporučujeme instalovat objímky každých 50 cm. Na problematické stěny objímky instalovat v menších odstupech. Při řezání soklového lištového profilu dbejte na to, že u každé použité lišty pro vnitřní roh je třeba profil zkrátit o 45 mm. Pokud se instaluje přídatný kanál pro kabely, objímka se připevní nad kanál, přičemž lze jezdec nasunout až ke kanálu pro kabely. **Pozor: objímka výr. č. 2150 musí mít odstup od kanálu pro kabely alespoň 6 mm.** V případě instalace třetí trubky se objímka instaluje mezi obě trubky. Navíc by měla být mezi obě spodní trubky vložena objímka výr. č. 2150 bez jezdec, aby 3. trubka měla bezpečnou oporu.

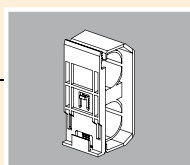
U rohů lze volit mezi rohy HZ 2000 a rohy pro zvláštní řešení. Pomůcku pro výběr vhodného řešení rohů najdete na stranách 18 a 19.

Která trubka, která soklová lišta? Viz strana 18/19.



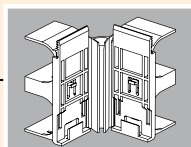
HZ objímka Výr. č. 2150 (SCH 2150)

Objímka pro připevnění přes trubky po instalaci potrubí do 22 mm. Hodí se pro všechny profily firmy HZ SLF 2000, HZ SLT 2000 a HZ SLL 2000. Vzdálenost od kanálu pro kabel musí být alespoň 6 mm. Balení: 40 kusy Spotřeba: 2 kusy na metr



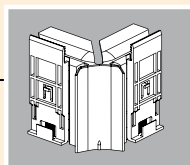
HZ objímka Výr. č. 2250 (SCH 2250)

Objímka pro připevnění pod trubky před instalací potrubí do 22 mm. Hodí se pro všechny profily firmy HZ SLF 2000, HZ SLT 2000 a HZ SLL 2000. Balení: 40 kusy Spotřeba: 2 kusy na metr



HZ objímka pro vnitřní roh Výr. č. 2151 (IE SCH 2151)

Objímka pro připevnění přes trubky po instalaci potrubí do 22 mm, u lisovaných systémů do 18 mm. Pouze při použití s IE 2000, IET 2000 a IEL 2000 s vhodným dekorem. Objímka se přizpůsobí rohům od 85° do 100°. Balení: 40 kusy Spotřeba: 1 kus per objímka pro vnitřní roh



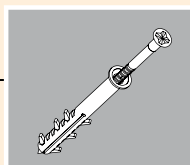
HZ objímka pro vnější roh Výr. č. 2152 (AE SCH 2152)

Objímka pro připevnění přes trubky po instalaci potrubí do 22 mm, u lisovaných systémů do 18 mm. Pouze při použití s AE 2000, AET 2000 a AEL 2000 s vhodným dekorem. Objímka se přizpůsobí rohům od 85° do 100°. Balení: 40 kusy Spotřeba: 1 kus per objímka pro vnější roh



Zatloukáč hmoždinka Výr. č. 208 (ND 80-8)

Zatloukáč hmoždinka se zapuštěnou hlavou a vrutem. Balení: 50 kusy Spotřeba: 1 kus pro objímku, 2 kusy pro rohovou objímku Pro dodatečné připevnění objímky 2150 prosím použijte výrobek 204!



Šroubovací hmoždinka Výr. č. 209 (DHB 80-8)

Šroubovací hmoždinka pro stěny z dutých tvárníc a pro sádkartonové stěny. Balení: 50 kusy Spotřeba: 1 kus pro objímku, 2 kusy pro rohovou objímku Pozor: hvězdicový profil.

NOVINKA



Dub světlý
2360

Bílá
(≈ RAL 9010)
2380

Profil se zavěší shora tlakem proti stěně. Vnitřní a vnější rohy se do rohových objímek nasounou přes soklové lišty zařízené do pravého úhlu. U profilu SLL 2000 lze volit mezi dvěma dekory s příslušnými tvarovkami.

Profil SLL je vhodný pro HZ přípojky pro otopná tělesa (od strany 20).

Kryt pro zásuvku, který se hodí k profilu SLL, je vhodný pro antény, zásuvky telefonu a pro konektory k přenosu dat. Kryty pro zásuvku z bílé umělé hmoty jsou k dostání ve dvou různých provedeních.

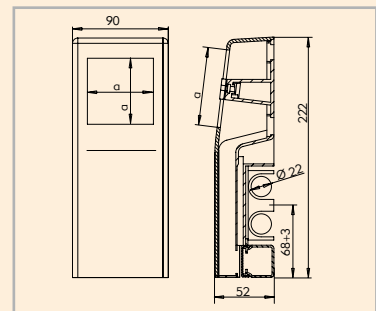
1. Výr. č. 331 je vhodný pro zásuvky série GIRA S-COLOR Schuko, montáž bez rámu, výřez 62 x 62 mm. Dále je vhodný pro konektory GIRA S-COLOR pro anténu, data, telefon
2. Výr. č. 332 je vhodný pro systém GIRA 55 Schuko s plnou deskou pro jednotlivou montáž, výřez 73 x 73 mm. Hodí se také pro zásuvky a konektory přístrojů dalších výrobců (vhodnost je třeba na vlastní odpovědnost předem ověřit).

Zásuvky přitom nejsou součástí dodávky!

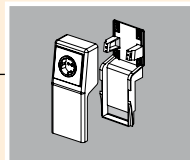
Zpráva o informační zkoušce ústavu VDE z 21.06.96, spisová značka 19692-8100-4001-A3D, je k nahlédnutí u firmy Hans Weitzel GmbH & Co. KG. Vyžádejte si prosím naše separátní pokyny pro projektování a směrnice pro montáž.

Předpisy pro montáž:

1. Přítok vždy horní potrubí.
2. Odtok vždy spodní potrubí
3. Kanály pro kabely 30 x 30 mm, použijte ty s kontrolní značkou VDE (např. Tehalit LF 30030)
4. Separátní pokyny pro projektování a směrnice pro montáž je bezpodmínečně třeba respektovat.

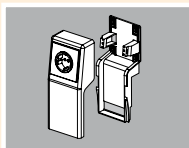


Rozměry krytu pro zásuvku najdete v popisu výrobku



HZ kryt pro zásuvku Výr. č. 331 (SDC 62 x 62)

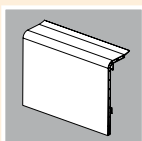
Kryt pro zásuvku: umělá hmota, bílý, podobný RAL 9010, výřez 62 x 62 mm. Vhodný pro zásuvky série GIRA S-COLOR Schuko, které nejsou součástí dodávky, montáž bez rámu. Kryt má zadní a přední stěnu pro co nejjednodušší montáž. Dále je vhodný pro konektory GIRA S-COLOR pro anténu, data, telefon.



HZ kryt pro zásuvku Výr. č. 332 (SDC 73 x 73)

Kryt pro zásuvku: umělá hmota, bílý, podobný RAL 9010, výřez 73 x 73 mm. Vhodný pro systém GIRA 55 Schuko zásuvka s plnou deskou pro jednotlivou montáž, která není součástí dodávky. Hodí se také pro zásuvky a konektory přístrojů dalších výrobců (vhodnost je třeba na vlastní odpovědnost předem ověřit).

Profil SLL 2000	Vnitřní roh	Vnější roh	Stykový spojník	Koncovka levá	Koncovka pravá	Vnitřní roh pro zvláštní řešení	Vnější roh pro zvláštní řešení
Soklová lišta s dutým profilem z umělé hmoty pro kabelový kanál nebo pro 3. trubku Balení: 40 m Délka 4 m	POZOR: Pouze při použití s IESCH 2151 Balení: 10 kusy	POZOR: Pouze při použití s AESCH 2152 Balení: 10 kusy	Balení: 10 kusy	Balení: 10 kusy	Balení: 10 kusy	pro zpracování bez objímky pro vnitřní roh Balení: 10 kusy	pro zpracování bez objímky pro vnější roh Balení: 10 kusy



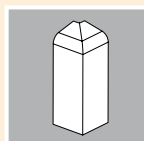
Dub světlý
Výr. č. 2360
(SLL 2000 EH)

Bílá
Výr. č. 2380
(SLL 2000 W)



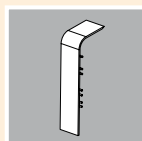
Dub světlý
Výr. č. 2361
(IEL 2000 EH)

Bílá
Výr. č. 2381
(IEL 2000 W)



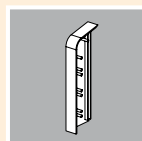
Dub světlý
Výr. č. 2362
(AEL 2000 EH)

Bílá
Výr. č. 2382
(AEL 2000 W)



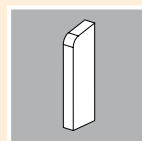
Dub světlý
Výr. č. 363
(STL EH)

Bílá
Výr. č. 383
(STL W)



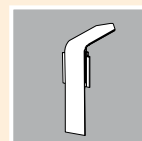
Dub světlý
Výr. č. 364
(ESL EH vlevo)

Bílá
Výr. č. 384
(ESL W vlevo)



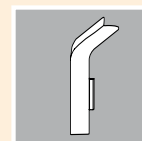
Dub světlý
Výr. č. 365
(ESL EH vpravo)

Bílá
Výr. č. 385
(ESL W vpravo)



Dub světlý
Výr. č. 361
(IEL EH)

Bílá
Výr. č. 381
(IEL W)



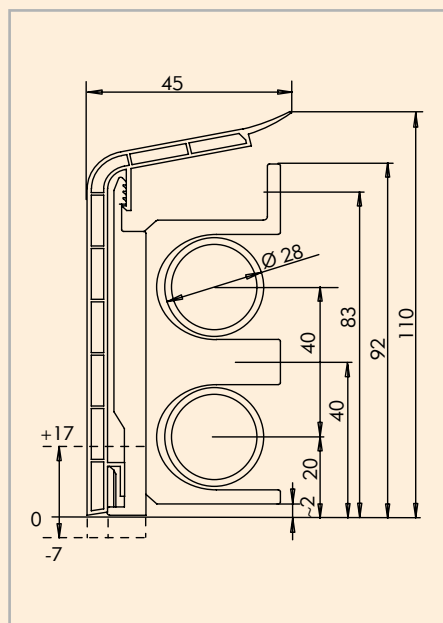
Dub světlý
Výr. č. 362
(AEL EH)

Bílá
Výr. č. 382
(AEL W)



SLF 28-2000

Profil pro trubky do 28 mm
a pro větší prostor ve
dvou dekorech



Rozměry profilu SLF 28-2000 a objímky 2450

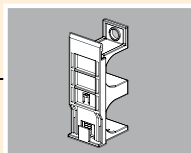
Profil SLF 28-2000 je stabilní dutý umělohmotný profil s těsněním ke stěně sloužícím pro vyrovnání nerovných stěn. Používá se například u trubek do 28 mm, u lisovacích tvarovek do 22 mm, a také při použití izolačního opláštění HZ pro trubky do 22 mm. Podrobný přehled oblastí použití v závislosti na použitém potrubí najdete na stranách 18 a 19. U profilu SLF 28-2000 se nepoužívají rohové objímky, aby se zajistilo co nejvíce volného stavebního prostoru v rozích. Pro připevnění slouží objímka výř. č. 2450, která přebírá všechny výhody objímky výř. č. 2150 s většími rozměry. Profil a k němu náležející tvarovky se nabízejí v dekorech »dub světlý« a »bílá«.



Doporučujeme instalovat objímky každých 50 cm. Na problematické stěny je třeba instalovat objímky v menších odstupech.

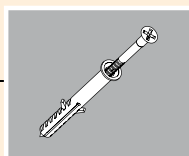
Na stěny a podlahy s většími nerovnostmi doporučujeme použít přídavné těsnění. To lze přilepit na soklovou lištu jak směrem ke stěně, tak směrem k podlaze. Tak dosáhneme prodloužení profilu až o 10 mm. Těsnění a ostatní díly příslušenství pro soklové lišty najdete na straně 29.

Která trubka, která soklová lišta? Viz strana 18/19.



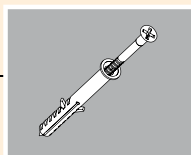
HZ objímka Výř. č. 2450 (SCH 2450)

Objímka pro připevnění přes trubky po instalaci potrubí do 28 mm. Hodí se pro všechny profily firmy HZ SLF 28-2000.
Balení: 40 kusy Spotřeba: 2 kusy na metr. Pro zajištění montáže bez pnutí doporučujeme vzdálenost objímky od podlahy 1-3 mm.



Zatloukáč hmoždinka Výř. č. 210 (ND 100-8)

Zatloukáč hmoždinka se zapuštěnou hlavou a vrutem
Balení: 50 kusy Spotřeba: 1 kus pro objímku SCH 2450
Zatloukáč hmoždinka je vhodná také pro měkký podklad pro všechny jiné objímky HZ 2000.



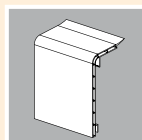
Zatloukáč hmoždinka Výř. č. 204 (ND 40-6)

Zatloukáč hmoždinka se zapuštěnou hlavou a vrutem. Balení: 50 kusy
Spotřeba: 1 kus pro přídavné připevnění objímky 2450

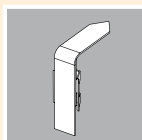
Profil SLF 28-2000	Vnitřní roh	Vnější roh	Stykový spojník	Koncovka levá	Koncovka pravá
Soklová lišta pro trubky do 28 mm z dutého umělohmotného profilu Balení: 40 m Délka 4 m	Balení: 10 kusy	Balení: 10 kusy	Balení: 10 kusy	Balení: 10 kusy	Balení: 10 kusy

Dub světlý

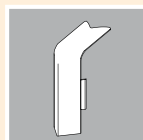
Bílá (≈ RAL 9010)



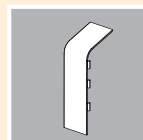
Dub světlý
Výř. č. 2460
(SLF 28-2000 EH)



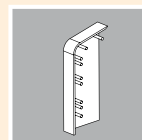
Dub světlý
Výř. č. 5161
(IE 28 EH)



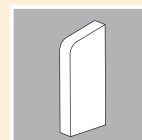
Dub světlý
Výř. č. 5162
(AE 28 EH)



Dub světlý
Výř. č. 5163
(ST 28 EH)



Dub světlý
Výř. č. 5164
(ES 28 EH vlevo)



Dub světlý
Výř. č. 5165
(ES 28 EH vpravo)



Bílá
Výř. č. 2480
(SLF 28-2000 W)

Bílá
Výř. č. 5181
(IE 28 W)

Bílá
Výř. č. 5182
(AE 28 W)

Bílá
Výř. č. 5183
(ST 28 W)

Bílá
Výř. č. 5184
(ES 28 W vlevo)

Bílá
Výř. č. 5185
(ES 28 W vpravo)



SLHW

Dřevěná soklová lišta



Dřevěná soklová lišta HW z robustního dřevěného materiálu je k dispozici v přírodním odstínu, v dekoru dubové dýhy, anebo dýhy abachi. Je vhodná pro trubky o průměru do 22 mm s pájecími tvarovkami a o průměru do 18 mm s lisovacími tvarovkami.

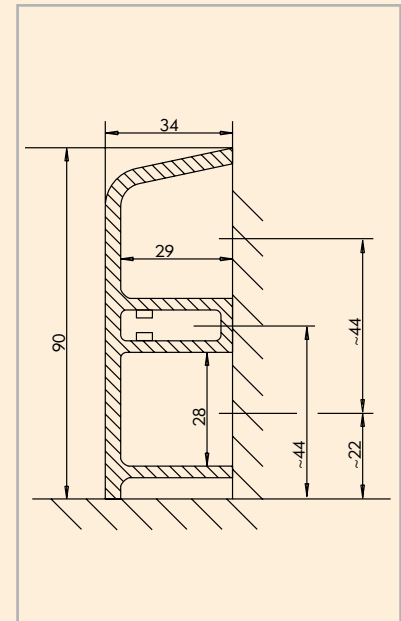
Přípevnění se provádí šroubem s čoučkovou hlavou nebo samořezným šroubem s křížovou hlavou. Na rozích se profil řeže přesně podle zkosení.

Pro přesný zkosený řez nabízíme pokosnici (viz strana 29). Respektujte prosím, že izolační opláštění HZ použité všude pod soklovou lištou (viz strana 29) omezuje šíření hluku a tepla.

Soklová lišta HW přírodní je určena výhradně k natírání (NE k lazurování).

Pro velmi kvalitní krycí nátěr doporučuje firma Caparol profil obrousit a opatřit jej základním nátěrem (Capacryl Haftprimer). Následně se provede krycí nátěr lakem Capacryl Seidenglanz (různé barvy) nebo bílým Capalac Superweiß (jako RAL 9010). Soklové lišty HW s dýhou jsou vhodné pro lazurování, pro čirý lak a pro krycí nátěr.

HZ přípojky pro otopná tělesa výr. č. 1015/1018 (strana 20/21) lze použít se soklovou lištou HW pro pájení mědi DN 15 a DN 18. Pro lisování mědi lze použít HZ přípojku pro otopné těleso výr. č. 1515/1518 (strana 22/23) pro DN 15 a DN 18.



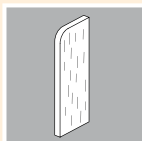
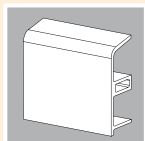
Rozměry SLHW

SLHW Dřevěná soklová lišta

Koncovka

Soklová lišta pro 2 trubky do 18 mm pro lisované systémy a do 22 mm pro pájené systémy. Balení: 20 m Délka 4 m

Koncovka vhodná pro výr. č. 134, 136 a 138 Použitelná vpravo i vlevo Balení: 10 kusy



Přírodní
Výr. č. 134
(SLHW lze natírat)

Koncovka
Výr. č. 133
(HW E)

Dub světlý
Výr. č. 136
(SLHW EH lze lazurovat)

Abachi
Výr. č. 138
(SLHW A lze lazurovat)

Přírodní



Dub světlý



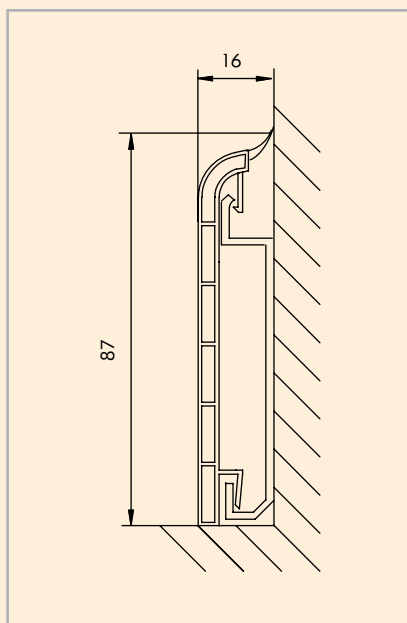
Abachi





BLF

Slepé lišty z dutého umělohmotného profilu



Rozměry BLF s BLH

Pro stěny bez trubek vytápění doporučujeme slepé lišty. Jsou vyrobeny ze stabilního dutého umělohmotného profilu s těsněním ke stěně a hodí se pro soklové lišty SLF 2000 do 22 mm, které jsou k dostání v osmi dekorech. Slepé lišty (BLF) se bez problému montují na držák pro slepé lišty (BLH) výr. č. 155.

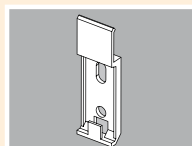


Držáky pro slepé lišty instalujte každých 50 cm.

Držák pro slepé lišty se připevní pomocí zatloukácí hmoždinky výr. č. 204.



Dole vyobrazené tvarovky pro profily SLF 2000 mají na spodní straně předepsané místo lomu. Doporučujeme tvarovku zkracovat v předepsaném místě lomu pomocí nože na koberce nebo nůžkami. Pak je lze použít jako tvarovku pro slepé lišty. Vnitřní roh lze použít pro zvláštní řešení jako přechod ze soklové lišty na slepou lištu.

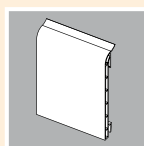


Držák slepé lišty firmy HZ Výr. č. 155 (BLH)

Držák slepé lišty pro připevnění slepých lišt BLF. Slepé lišty BLT a BL se připevňují jen šroubem, bez držáku pro slepou lištu. Balení: 40 kusy Spotřeba: 2 kusy na metr. Zatloukáací hmoždinka viz strana 17.

Slepý lištový profil	Vnitřní roh pro zvláštní řešení	Vnější roh pro zvláštní řešení	Stykový spojník	Koncovka levá	Koncovka pravá
----------------------	---------------------------------	--------------------------------	-----------------	---------------	----------------

Slepá lišta z dutého umělohmotného profilu Balení: 40 m Délka 4 m	pro BLF, resp. pro přechod z BLF na SLF Balení: 10 kusy	pro BLF Balení: 10 kusy	Balení: 10 kusy	Balení: 10 kusy	Balení: 10 kusy
---	--	----------------------------	-----------------	-----------------	-----------------



Javor
Výr. č. 2019
(BLF A)

Buk světlý
Výr. č. 2029
(BLF BH)

Buk tmavý
Výr. č. 4139
(BLF BD)

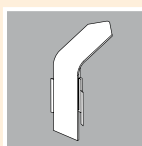
Jasan bílý
Výr. č. 4149
(BLF EW)

Dub světlý
Výr. č. 169
(BLF EH)

Dub tmavý
Výr. č. 179
(BLF ED)

Bílá
Výr. č. 189
(BLF W)

Šedá
Výr. č. 199
(BLF G)



Javor
Výr. č. 2016
(IE A)

Buk světlý
Výr. č. 2026
(IE BH)

Buk tmavý
Výr. č. 4131
(IE BD)

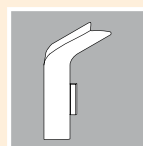
Jasan bílý
Výr. č. 4141
(IE EW)

Dub světlý
Výr. č. 161
(IE EH)

Dub tmavý
Výr. č. 171
(IE ED)

Bílá
Výr. č. 181
(IE W)

Šedá
Výr. č. 191
(IE G)



Javor
Výr. č. 2017
(AE A)

Buk světlý
Výr. č. 2027
(AE BH)

Buk tmavý
Výr. č. 4132
(AE BD)

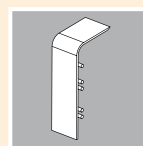
Jasan bílý
Výr. č. 4142
(AE EW)

Dub světlý
Výr. č. 162
(AE EH)

Dub tmavý
Výr. č. 172
(AE ED)

Bílá
Výr. č. 182
(AE W)

Šedá
Výr. č. 192
(AE G)



Javor
Výr. č. 2013
(ST A)

Buk světlý
Výr. č. 2023
(ST BH)

Buk tmavý
Výr. č. 4133
(ST BD)

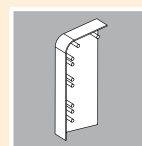
Jasan bílý
Výr. č. 4143
(ST EW)

Dub světlý
Výr. č. 163
(ST EH)

Dub tmavý
Výr. č. 173
(ST ED)

Bílá
Výr. č. 183
(ST W)

Šedá
Výr. č. 193
(ST G)



Javor
Výr. č. 2014
(ES A vlevo)

Buk světlý
Výr. č. 2024
(ES BH vlevo)

Buk tmavý
Výr. č. 4134
(ES BD vlevo)

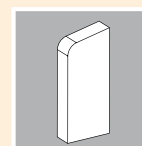
Jasan bílý
Výr. č. 4144
(ES EW vlevo)

Dub světlý
Výr. č. 164
(ES EH vlevo)

Dub tmavý
Výr. č. 174
(ES ED vlevo)

Bílá
Výr. č. 184
(ES W vlevo)

Šedá
Výr. č. 194
(ES G vlevo)



Javor
Výr. č. 2015
(ES A vpravo)

Buk světlý
Výr. č. 2025
(ES BH vpravo)

Buk tmavý
Výr. č. 4135
(ES BD vpravo)

Jasan bílý
Výr. č. 4145
(ES EW vpravo)

Dub světlý
Výr. č. 165
(ES EH vpravo)

Dub tmavý
Výr. č. 175
(ES ED vpravo)

Bílá
Výr. č. 185
(ES W vpravo)

Šedá
Výr. č. 195
(ES G vpravo)



BLT/BL

Slepá lišta pro koberec a slepá lišta z masivního dřeva



BLT: Slepé kobercové lišty se používají na stěny, po kterých nevedou žádné trubky. Slepé kobercové lišty BLT jsou vyrobeny ze stabilního dutého umělohmotného profilu a mají kobercovou samolepicí pásku pro vložení koberce.



Slepé lišty se připevňují pomocí zatloukací hmoždinky výr. č. 204, přičemž hlava šroubu se překryje nalepeným kobercem. Držáky pro slepé lišty nejsou třeba. V rozích je třeba přesně šikmo seříznout. Vzhledem k malé hloubce nejsou třeba žádné tvarovky!

Profil je v nabídce stejně jako profil SLT 2000 (viz strana 10 a 11) s dekorem »světlý dub« a »bílá«.



Samolepicí páska je vhodná pouze pro koberce s hladkou pěnovou vrstvou. U ostatních koberců je třeba použít navíc kontaktní lepidlo nebo oboustrannou lepicí pásku.

BL: Slepé lišty z masivního dřeva se vyrábějí ve dvou provedeních stejně jako lišty z masivního dřeva a z dřevěného materiálu (viz strana 15).

1. Masivní dřevo abachi/přírodní.
 2. Masivní dřevo abachi/dýha z pravého dubového dřeva.
- Obě slepé lišty jsou bez úpravy a lze je lazurovat.



Připevnit by se měly pro lepší vzhled mosazným šroubem s čočkovou hlavou a hmoždinkou.

V rozích je třeba přesně šikmo seříznout. Pro přesný šikmý řez nabízíme pokosnici.

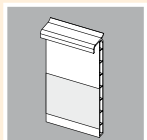


Zatloukací hmoždinka Výr. č. 204 (ND 40-6)

Zatloukací hmoždinka se zapuštěnou hlavou a vrutem.
Balení: 50 kusy Spotřeba: 1 kus pro 50 cm

Slepá kobercová lišta

se samolepicí páskou, vhodná pro SLT 2000
Balení: 40 m
Délka 4 m
(montáž bez BLH)

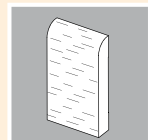


Dub světlý
Výr. č. 269
(BLT EH)

Bílá
Výr. č. 289
(BLT W)

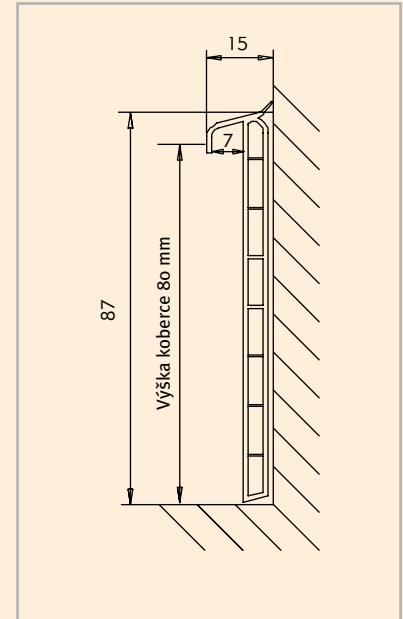
Slepá dřevěná lišta

slepá lišta HZ z masivního dřeva abachi
Balení: 40 m
Délka 4 m

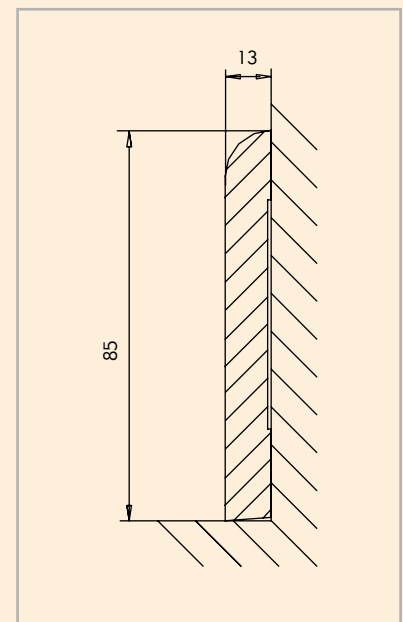


přírodní/lze lazurovat
Výr. č. 158
(BL A)

dýha z pravého dřeva
Dub
Výr. č. 159
(BL EH)



Rozměry lišty BLT



Rozměry lišty BL

- ① Použití tvarovek pro vnitřní a vnější rohy v příslušném dekoru plus vnitřní a vnější rohová spona (u SLF 2000, SLT 2000, SLL 2000). Lze zakrýt rohy od 85° do 100°. Profil se zařizne do pravého úhlu.



- ② Použití tvarovek pro vnitřní a vnější rohy pro zvláštní řešení bez rohové spony (u SLF 2000, SLT 2000, SLL 2000). Lze zakrýt rohy od 85° do 100°. Profil se přičeže na ÚKOS.

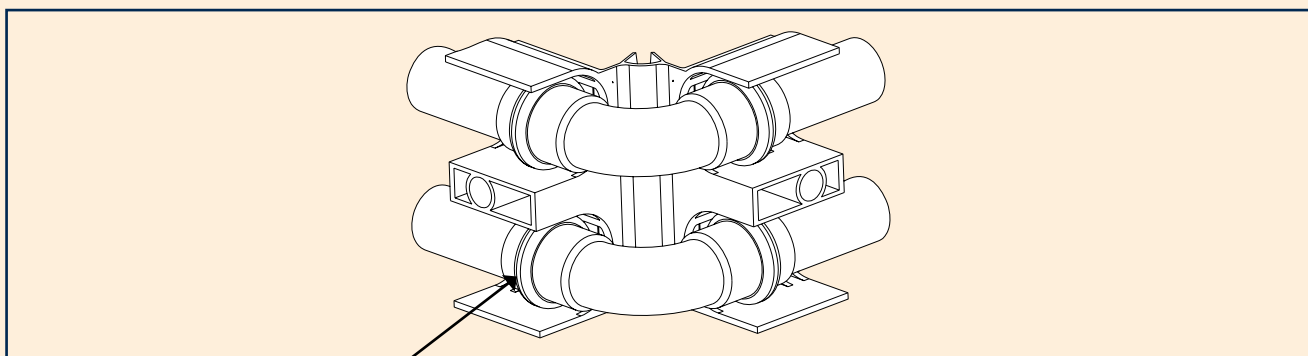


- ③ Použití profilu SLF 28-2000 s příslušnými tvarovkami pro vnitřní a vnější rohy bez rohové objímky. Profil se přičeže na ÚKOS.



Použití těchto různých možností montáže se řídí podle příslušné potřeby prostoru. Formy zpracování ② nebo ③ lze bez problémů použít pro montáž s vyššími nároky na prostor. Vyšší nároky na prostor vznikají například při použití trubek s větším průměrem a s tím spojeným použitím větších tvarovek nebo větších poloměrů ohybu.

Tvarovky a trubky od různých firem byly testovány ve spojení s montáží systému HZ 2000 na roh 90°. Pro různé průměry trubek vznikají tyto možnosti montáže (viz tabulka vpravo):



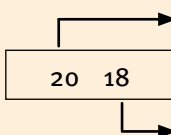
Pozor: při montáži objímky pro vnitřní, resp. pro vnější roh by se měl ověřit maximální vnější průměr tvarovky a trubky, pokud systém není uveden na následující straně.

Které řešení je vhodné pro který systém potrubí?



Dodavatel	Název systému	①		②		③	
		s tvarovkou	ohýbaný	s tvarovkou	ohýbaný	s tvarovkou	ohýbaný
Aquatherm	Aquatherm SHT	16	16	20	20*	20	20
Fränkische	Alpex F50 PROFI	16	16	20	20*	26	20
Geberit	Mepla Quattro	20	16	20	20	26	20
Giacomini	R 999	--	18	20	20*	20	20
IBP	B-press	18	--	18	--	22	--
IBP	Cuprofit	18	--	18	--	22	--
JRG	Sanipex MT	16	16	16	20	20	20
Mapress	Mapress Kupfer	18	--	18	--	22	--
Mapress	C-Stahl	18	--	18	--	22	--
Oventrop	Copipe	20	18	20	20*	26	20
Polytherm	Polyfix MT	20	16	20	20*	26	20
Roth	Roth Alu Laserpex	17	17	20*	20*	25	20
TC	TECEflex	20	16	20	20*	25	20
Uponor	Unipipe	20	18	20	20*	20	20
Wirsbo-Velta	Rapex multi	20	16	20	20*	26	20
Woeste-Ysh.	Tectite	18	--	18	--	22	--
Woeste-Ysh.	Měď, lisování	18	--	18	--	22	--
Viega	Profipress	18	--	18	--	22	--
Viega	Sanfix Fosta	16	16	20	20*	25	20
Všeobecně	Měď, pájení	22	--	22	--	28	--

Vysvětlivky:



1. Hodnota **>>s tvarovkou<<** udává maximální použitelný vnější průměr trubky při použití tvarovek (systémově specifické ohyby 90°).
2. Hodnota **>>ohýbaný<<** udává maximální použitelný vnější průměr trubky při ohnutí rukou (ohýbání s ohýbací pružinou, poloměr ohybu = 3 x vnější průměr trubky). * = sekání do stěny pro vnější roh (ruční ohýbání s pružinou, poloměr ohybu = 3 x vnější průměr trubky). Sekání odpadá u poloměru ohybu < 2,5 x vnější průměr trubky při použití ohýbacího nástroje, postupujte podle pokynů výrobce trubek!

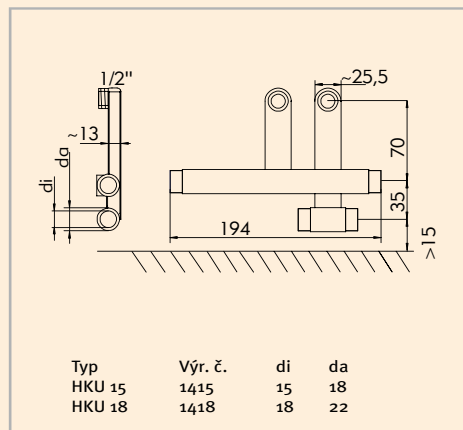
Tvarovky a trubky různých dodavatelů byly testovány při montáži systému HZ 2000 na vnitřní a vnější rohy 90°. Stav techniky: leden 2005. Tabulka si neklade nárok na úplnost. Zde a ve všech našich dokumentech uvedené údaje – včetně obrázků – odpovídají aktuálnímu stavu našich znalostí a jsou podle nejlepšího vědomí správné a spolehlivé. Nejsou však žádným závazným příslibem vlastností. Takový příslib vlastností je realizován pouze našimi výrobními normami. Uživatel těchto výrobků musí na vlastní odpovědnost provést pečlivou kontrolu, zkoušku a rozhodnutí o jejich vhodnosti pro zamýšlené použití. Naše ručení se řídí výhradně našimi Dodacími a platebními podmínkami. Technické změny vyhrazeny. Firma Hans Weitzel GmbH & Co. KG může kupujícího podporovat zpravidla jen v technice použití.

S dotazy se prosím obraťte přímo na nás: +49 (0) 6132 - 790 890 nebo info@hz-weitzel.de.

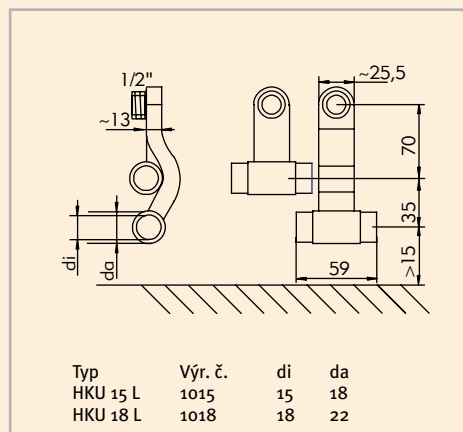


HKU – Přípojky pro otopná tělesa pájená a 3/4"

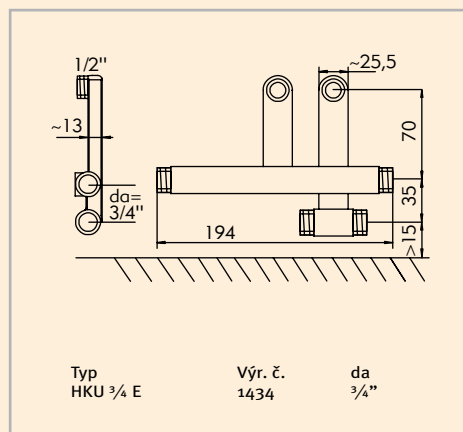
Přípojka pro otopné těleso dvoudílná pro pájení Výr. č. 1415/1418



Přípojka pro otopné těleso dvoudílná pro pájení Výr. č. 1015/1018



Dvoudílná přípojka pro otopné těleso s 3/4" AG eurokonusem Výr. č. 1434



DŮLEŽITÉ pro všechny HZ přípojky pro otopná tělesa pro pájení a pro eurokonus:

Horní potrubí je přítok.
Spodní potrubí je odtok.

Při použití soklových lištových profilů HZ je třeba respektovat tyto minimální odstupy mezi závitem přípojky otopného tělesa a hotovou podlahou:

Při použití SLF, SLT en SLHW*	- minimálně	165 mm
Při použití SLF z8	- minimálně	180 mm
Při použití SLL	- minimálně	190 mm

* Při použití SLHW lze použít přípojky pro otopné těleso výr. č. 1015/1018 pro trubky s DN 15 a DN 18.

Pro tvrdé pájení doporučujeme tavidlo Braze Tec Degussa h a Braze Tec Hartlot Degussa 4576.

Pokud se potrubí nemůže volně rozpínat, je třeba vestavět obvyklé kompenzátory.

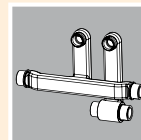


Dvoudílná přípojka pro otopné těleso firmy HZ z mosazi je vhodná pro pájení měděných trubek. Lze ji použít pro připojení otopného tělesa zprava, zleva i uprostřed.

Vzhledem k plochému profilu odtoku není nutné sekát do stěny.

Dvoudílná HKU pro pájení

bez sekání do stěny, lze použít vpravo, vlevo i uprostřed, z mosazi, vhodná pro AWA-E, AWA, PBV a PBV-L



dí = 15 mm
da = 18 mm
Výr. č. 1415
(HKU 15)

dí = 18 mm
da = 22 mm
Výr. č. 1418
(HKU 18)

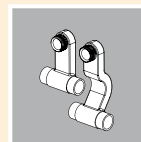
Dvoudílná přípojka pro otopné těleso firmy HZ z mosazi je vhodná pro pájení měděných trubek. Lze ji použít pro připojení otopného tělesa zprava, zleva i uprostřed.

V oblasti křížení přítoku a odtoku je nutné do omítky vysekát vybrání hluboké asi 15 mm a široké asi 30 mm pro přípojku otopného tělesa.

HZ přípojku pro otopné těleso pro průměry trubek DN 15 a DN 18 lze provést s dřevěnou lištou SLHW (strana 15). Vyštipovacími kleštěmi k tomu odstraňte středový můstek na soklové liště tam, kde je přípojka!

Dvoudílná HKU pro pájení

z mosazi, pro měděné trubky, vhodná pro AWA-E, AWA, PBV a PBV-L



dí = 15 mm
da = 18 mm
Výr. č. 1015
(HKU 15 L)

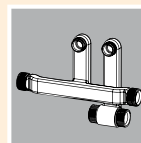
dí = 18 mm
da = 22 mm
Výr. č. 1018
(HKU 18 L)

Dvoudílná HZ přípojka pro otopné těleso s 3/4" AG eurokonusem z mosazi se hodí pro vrstvené trubky. Trubky se spojují závitovým přechodem, který se hodí pro 3/4" AG eurokonus příslušného výrobce trubek. Lze použít jako přípojku pro otopné těleso zprava, zleva i uprostřed.

Vzhledem k plochému profilu odtoku není nutné sekát do stěny.

Dvoudílná HKU 3/4" s eurokonusem

pro vrstvené trubky, bez sekání do stěny, lze použít vpravo, vlevo i uprostřed, z mosazi, vhodná pro AWA-E, AWA, PBV a PBV-L

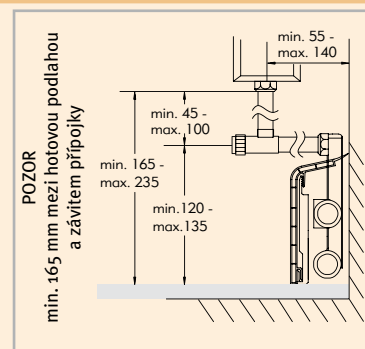


pro závitový přechod da = 3/4" euroconus
Výr. č. 1434
(HKU 3/4 E)



Správný závitový přechod najdete dotazem u svého výrobce vrstvených trubek.

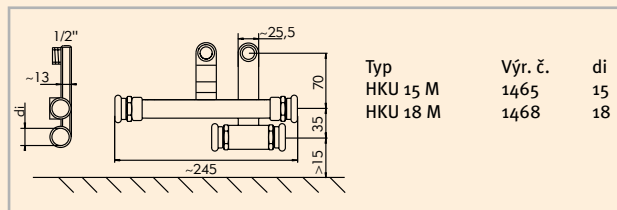
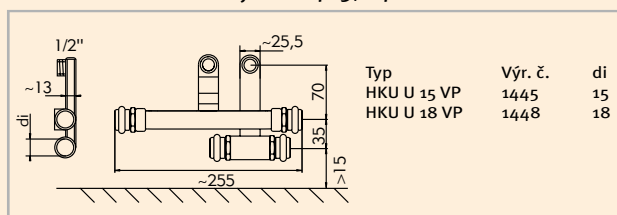
Udělat vybrání v soklové liště se podaří nejlépe pomocí našich vyštipovacích kleští (výr. č. 9150). Pro pohledové zakrytí doporučujeme krytky s příslušným dekorem (viz strana 29). Ty lze do výřezu vsunout nebo vlepit. Pro napojení přípojky otopného tělesa na otopné těleso pomocí vyrovnávacího uzavíratelného úhlového šroubení nebo vyrovnávacího oblouku nabízíme různé alternativy na stranách 24/25.



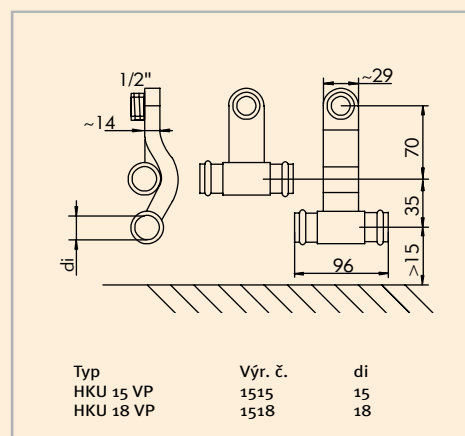
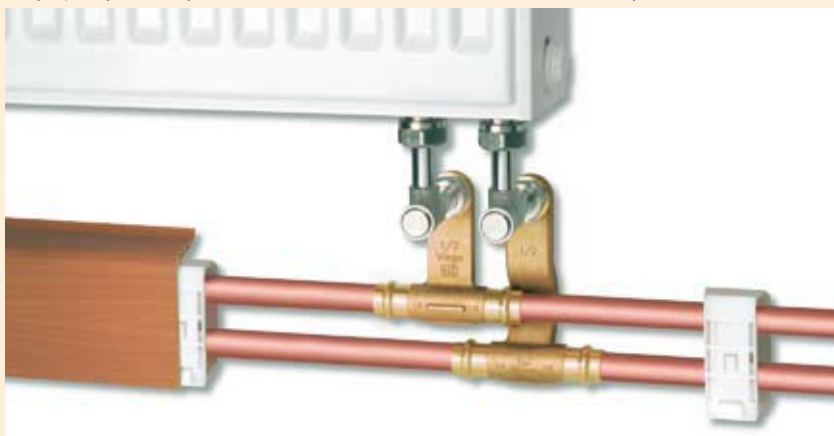


HKU – Přípojky pro otopné těleso k nalisování a s

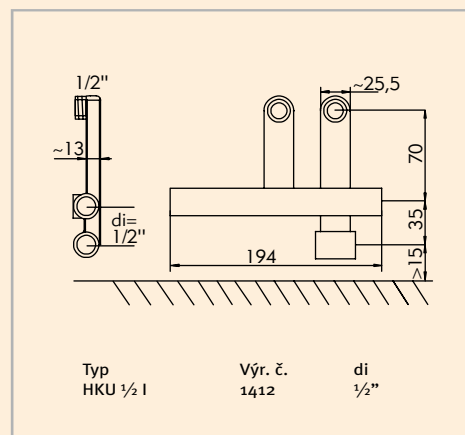
Přípojka pro otopné těleso dvoudílná k lisování mědi Výr. č. 1445/1448 a dvoudílná k lisování Výr. č. 1465/1468



Přípojka pro otopné těleso dvoudílná k lisování mědi Výr. č. 1515/1518



Dvoudílná přípojka pro otopné těleso s 1/2" vnitřním závitem Výr. č. 1412



DŮLEŽITÉ pro všechny HZ přípojky pro otopná tělesa k lisování a s vnitřním závitem:

Horní potrubí je přítok.
Spodní potrubí je odtok.

Při použití soklových lištových profilů HZ je třeba respektovat tyto minimální odstupy mezi závitem přípojky otopného tělesa a hotovou podlahou:

Při použití SLF, SLT en SLHW*	- minimálně	165 mm
Při použití SLF ≥8	- minimálně	180 mm
Při použití SLL	- minimálně	190 mm

* Při použití SLHW lze použít přípojky pro otopné těleso výr. č. 1515/1518 pro trubky s DN 15 a DN 18.

Pokud se potrubí nemůže volně rozpínat, je třeba vestavět obvyklé kompenzátory.

1/2" vnitřním závitem

Dvoudílná HZ přípojka pro otopné těleso z mosazi pro lisování mědi je vhodná pro systém Viega »profipress«. Lze ji použít jako přípojku pro otopné těleso vpravo, vlevo i uprostřed.

Vzhledem k plochému profilu odtoku není nutné sekát do stěny.

Dvoudílná HZ přípojka pro otopné těleso z mosazi k lisování je vhodná pro systém lisovaných tvarovek »mapress«. Lze ji použít jako přípojku pro otopné těleso vpravo, vlevo i uprostřed.

Vzhledem k plochému profilu odtoku není nutné sekát do stěny.

Dvoudílná HZ přípojka pro otopné těleso z mosazi pro lisování mědi je vhodná pro systém Viega »profipress«. Lze ji použít jako přípojku pro otopné těleso vpravo, vlevo i uprostřed.

V oblasti křížení přítoku a odtoku je nutné do omítky vysekat vybrání hluboké asi 15 mm a široké asi 30 mm pro přípojku otopného tělesa.

Přípojku HZ pro otopné těleso lze provést s dřevěnou lištou SLHW (strana 15). Vyštipovacími kleštěmi k tomu odstraňte středový můstek na soklové liště v místě, kde je přípojka!

Nelze použít s krytkou.

Dvoudílná přípojka pro otopné těleso firmy HZ z mosazi je vhodná pro závitové přechody s 1/2" vnějším závitem. Lze ji použít jako přípojku pro otopné těleso vpravo, vlevo i uprostřed.

Vzhledem k plochému profilu odtoku není nutné sekát do stěny.

Tuto přípojku lze použít ve spojení s lisovanou tvarovkou 22 mm s 1/2" vnějším závitem pod soklovou lištu firmy HZ pro trubky do 28 mm (strana 14).



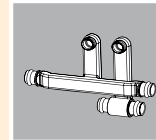
Tuto přípojku lze použít vpravo, vlevo i uprostřed pro systémy vrstvených trubek a lisovacích tvarovek. Správný závitový přechod najdete dotazem u svého výrobce vrstvených trubek, resp. tvarovek.

Udělat vybrání v soklové liště se podaří nejlépe pomocí našich vyštipovacích kleští (výr. č. 9150). Pro pohledové zakrytí doporučujeme krytky s příslušným dekorem (viz strana 29). Ty lze do výřezu vsunout nebo vlepít. Pro napojení přípojky otopného tělesa na otopné těleso pomocí vyrovnávacího uzavíratelného úhlového šroubení nebo vyrovnávacího oblouku nabízíme různé alternativy na stranách 24/25.



HKU dvoudílná k lisování mědi

bez sekání do stěny, lze použít vpravo, vlevo i uprostřed, z mosazi, vhodná pro AWA-E, AWA, PBV a PBV-L

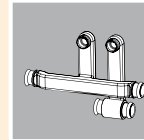


di = 15 mm
Výr. č. 1445
(HKU U 15 VP)

di = 18 mm
Výr. č. 1448
(HKU U 18 VP)

HKU dvoudílná systém lisovacích tvarovek »mapress«

bez sekání do stěny, použitelná vpravo, vlevo i uprostřed, HKU mosazná s konturou »mapress«, vhodná pro AWA-E, AWA, PBV a PBV-L

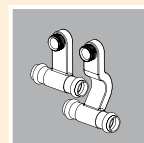


di = 15 mm
Výr. č. 1465
(HKU 15 M)

di = 18 mm
Výr. č. 1468
(HKU 18 M)

HKU dvoudílná k lisování mědi

červený bronz, pro systém Viega »profipress«. Vhodná pro AWA-E, AWA, PBV a PBV-L

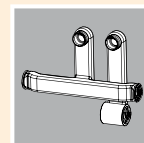


di = 15 mm
Výr. č. 1515
(HKU 15 VP)

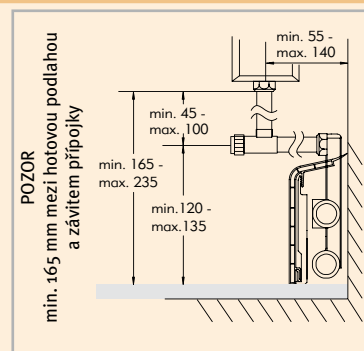
di = 18 mm
Výr. č. 1518
(HKU 18 VP)

HKU dvoudílná 1/2" vnitřní závit

bez sekání do stěny, použitelná vpravo, vlevo i uprostřed, mosaz pro závitový přechod, vhodná pro AWA-E, AWA, PBV a PBV-L



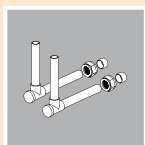
di = 1/2"
Výr. č. 1412
(HKU 1/2 I)



Vyrovnávací uzavíratelné úhlové šroubení Výr. č. 1022 (AWA)

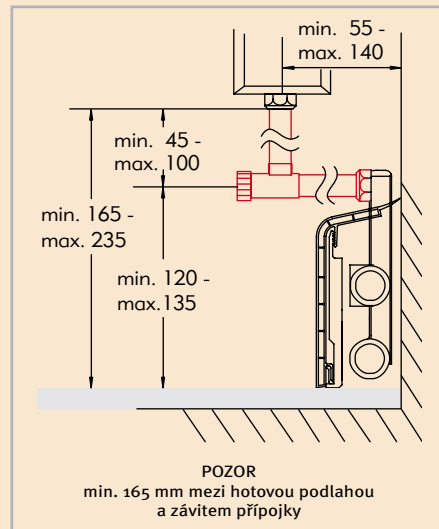
Vyrovnávací uzavíratelné úhlové šroubení dlouhé, poniklované

z měděné trubky se šroubením se svěrným kroužkem 1/2", Ø 15 mm, pro spojení mezi HZ-HKU a VK otopným tělesem, poniklováno
Spotřeba: 1 pár pro každou HZ přípojku otopného tělesa



Výr. č. 1022 (AWA)

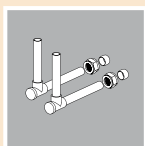
- uzavíratelné
- 15 mm měděná trubka, poniklovaná
- hodí se ke všem HZ přípojkám pro otopná tělesa
- hloubka: 125 mm
- výška: 100 mm
- výšku a hloubku lze volit zkrácením délky
- včetně šroubení se svěrným kroužkem pro připojení otopného tělesa
- šroubení se svěrným kroužkem pro přechod na otopné těleso výr. č. 1025/1026 viz strana 25
- blok kohoutu odpadá



Vyrovnávací uzavíratelné úhlové šroubení vypouštěcí/dlouhé Výr. č. 1023L (AWA-E)

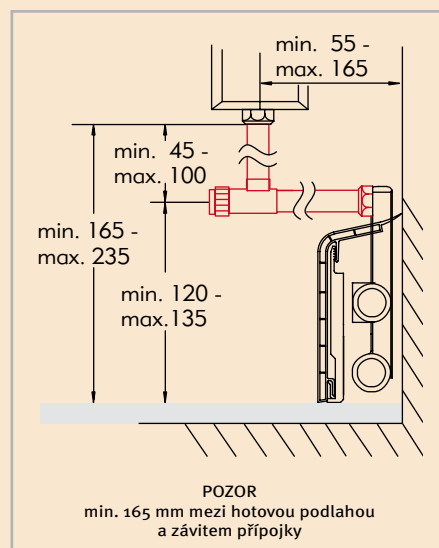
Vyrovnávací uzavíratelné úhlové šroubení dlouhé, poniklované

z měděné trubky se šroubením se svěrným kroužkem 1/2", průměr 15 mm, délka horizontální osy: 150 mm, pro spojení mezi HZ-HKU a VK otopným tělesem, poniklováno. Vhodné pro třívrstvá otopná tělesa.
Spotřeba: 1 pár pro každou HZ přípojku otopného tělesa

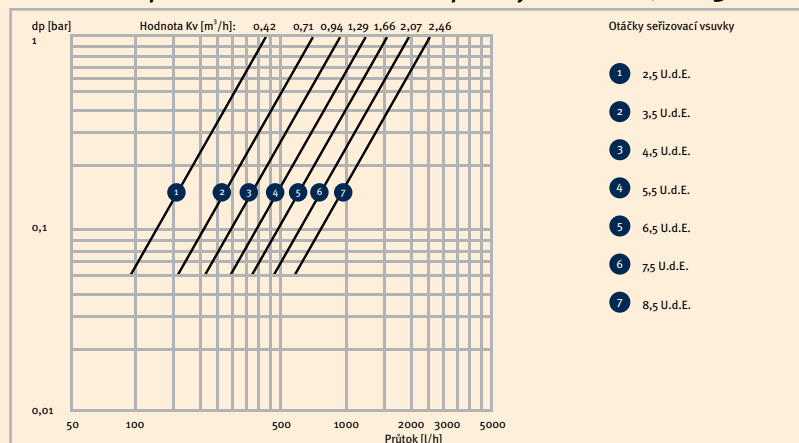


Výr. č. 1023L (AWA-E)

- uzavíratelné
- vypouštěcí
- 15 mm měděná trubka, poniklovaná
- hodí se ke všem HZ přípojkám pro otopná tělesa
- hloubka: 150 mm
- výška: 100 mm
- výšku a hloubku lze volit zkrácením délky
- včetně šroubení se svěrným kroužkem pro připojení otopného tělesa
- šroubení se svěrným kroužkem pro přechod na otopné těleso výr. č. 1025/1026 viz strana 25
- blok kohoutu odpadá



Nastavení průtokového množství pro výr. č. 1022, 1023L



HZ přípojky pro otopná tělesa a vyrovnávací uzavíratelná úhlová šroubení jsou vhodné pro maximální provozní přetlak 5 bar a trvalou provozní teplotu max. 90° C. Ohledně projektovaných provozních podmínek přesahujících tyto maximální hodnoty nás prosím předem kontaktujte.

Pro všechna šroubení se svěrným kroužkem dodávaná firmou HZ vždy platí: Převlečnou matici utáhněte rukou a dotáhněte klíčem maximálně o jednu otáčku.

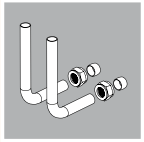
PBV rychlé a pružné spojení mezi HZ přípojkou pro otopné těleso a VK otopným tělesem



Vyrovnávací oblouk se šroubením Výr. č. 1021

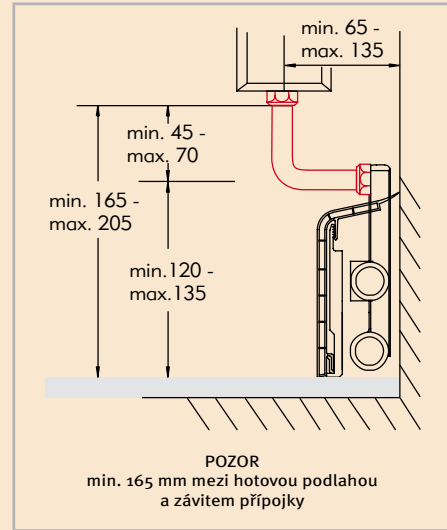
Vyrovnávací oblouk se šroubením, poniklovaný

z měděné trubky se šroubením se svěrným kroužkem 1/2", Ø 15 mm, pro spojení mezi HZ-HKU a VK otopným tělesem, poniklováno
Spotřeba: 1 pár pro každou HZ přípojku otopného tělesa.



Výr. č. 1021 (PBV)

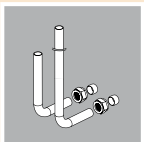
- 15 mm měděná trubka, poniklovaná
- hodí se ke všem HZ přípojkám pro otopná tělesa
- hloubka: 120 mm
výška: 72 mm
- výšku a hloubku lze volit zkrácením délky
- včetně šroubení se svěrným kroužkem pro připojení otopného tělesa
- šroubení se svěrným kroužkem pro přechod na otopné těleso výr. č. 1025/1026 viz dole
- blok kohoutu odpadá



Vyrovnávací oblouk se šroubením Výr. č. 1031

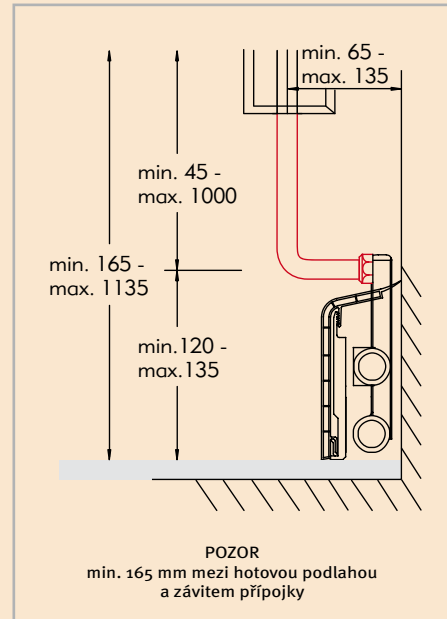
Vyrovnávací oblouk se šroubením, dlouhé, pochromované

z přesné ocelové trubky se šroubením se svěrným kroužkem 1/2", Ø 15 mm, pro otopná tělesa s bočním připojením ve spojení s dvoudílným HZ- HKU
Spotřeba: 1 pár pro každou HZ přípojku otopného tělesa

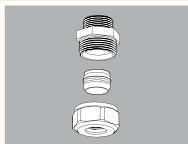


Výr. č. 1031 (PBV-L)

- 15 mm přesná ocelová trubka, pochromovaná
- hloubka: přítok 120 mm odtok 120 mm
výška: přítok 1000 mm odtok 72 mm
- výšku a hloubku lze volit zkrácením délky
- Přítok s termostatickou hlavou a odtok musí být ventil přímý nebo úhlový se svěrným kroužkem pro průměr 15 mm
- včetně šroubení se svěrným kroužkem pro připojení otopného tělesa
- Vyrovnávací oblouk se šroubením 1031 ve spojení s dvoudílnými, plochými přípojkami pro otopné těleso (14XX) lze použít u vrstvené trubky až do průměru 20 mm, u měděné trubky do průměru 18 mm
- šroubení se svěrným kroužkem pro přechod na otopné těleso výr. č. 1025/1026 viz dole
- blok kohoutu odpadá

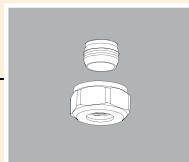


Šroubení se svěrným kroužkem pro spojení mezi AWA a PBV a otopným tělesem



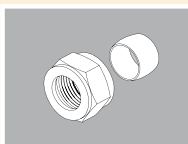
Šroubení se svěrným kroužkem Výr. č. 1026 (KVI)

se samotěsnící dvojítou vsuvkou pro spojení mezi vyrovnávacím obloukem (PBV) nebo vyrovnávacím obloukem s uzavíratelným šroubením (AWA-E, AWA) a VK otopným tělesem s 1/2" vnitřním závitem, poniklované Balení: 10 kusy



Šroubení se svěrným kroužkem Výr. č. 1025 (KVA)

pro spojení mezi vyrovnávacím obloukem (PBV) nebo vyrovnávacím obloukem s uzavíratelným šroubením (AWA-E, AWA) a VK otopným tělesem s 3/4" vnějším závitem, poniklované Balení: 10 kusy



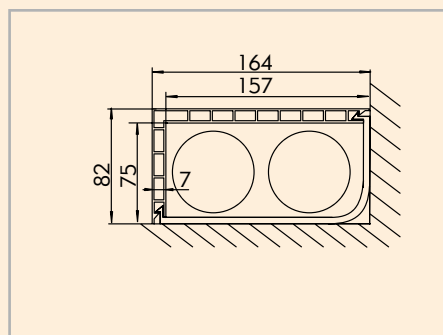
Šroubení se svěrným kroužkem 15 x 1/2" Výr. č. 1034 (KV 15)

hodí se jako horní přípojka pro všechny HZ přípojky pro otopná tělesa, pro měď a trubky z měkké poniklované oceli, průměr 15 mm Balení: 10 kusy



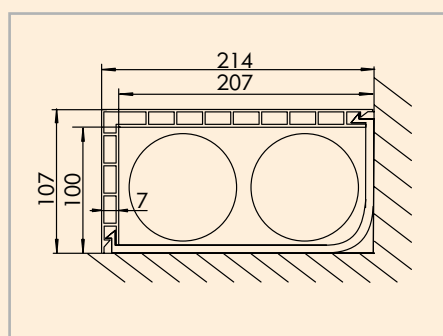
STP L

Stoupačkový profil
z umělé hmoty
ve tvaru L



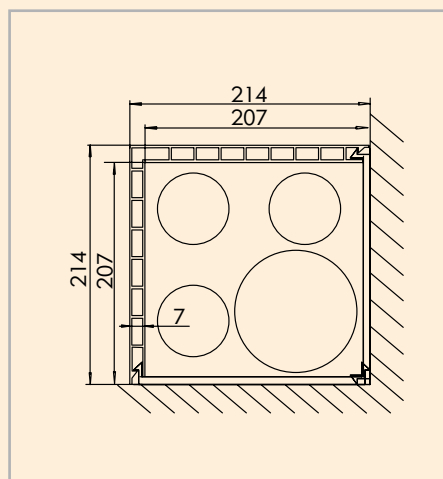
Rozměry STP L Výr. č. 6280

75 x 150 mm



Rozměry STP L Výr. č. 6380

100 x 200 mm



Rozměry STP L Výr. č. 6480

200 x 200 mm

Stoupačkové profily firmy HZ ve tvaru L jsou stabilní duté umělohmotné profily, bíle probarvené (podobné RAL 9010). Jsou dlouhé tři metry a k dostání ve třech různých rozměrech.

Tyto stoupačkové profily se připevní příslušnými připevňovacími sponami, které se instalují v odstupech ca. 50 cm. Pro připevnění spon jsou vhodné zatloukácí hmoždinky výr. č. 204.

Jsou určeny speciálně k zakrytí trubek instalovaných v rozích. Trubky přitom také mohou mít tepelnou izolaci. Lze je použít také jako soklové lišty pro větší rozměry trubek.



Pro montáž stoupačkového profilu výr. č. 6480 jsou třeba čtyři připevňovací spony výr. č. 989 na každý metr.



Zatloukácí hmoždinka Výr. č. 204 (ND 40-6)

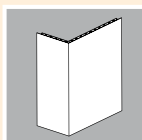
Zatloukácí hmoždinka se zapuštěnou hlavou a vrutem. Balení: 50 kusy
Spotřeba: 2 kusy pro každou připevňovací svorku

Stoupačkový profil ve tvaru L

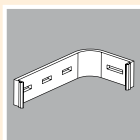
Dutý umělohmotný profil bílý, Délka 3 m
Balení: 24 m

Připevňovací spona

pro stoupačkový profil ve tvaru L
spotřeba: 2 kusy/metr*
jednotka balení: 40 kusů



vnitřní rozměr
75 x 150 mm
Výr. č. 6280
(STP L 75-150)



pro STP L 75-150
Výr. č. 6289
(BFK L 75-150)

vnitřní rozměr
100 x 200 mm
Výr. č. 6380
(STP L 100-200)

pro STP L 100-200
Výr. č. 6389
(BFK L 100-200)

vnitřní rozměr
200 x 200 mm
Výr. č. 6480
(STP L 200 x 200)

pro STP L 200-200
2 x Výr. č. 989*
(BFK 200)
* spotřeba pro STP 6480
4 kusy na metr



STP U

Stoupačkový profil z umělé hmoty ve tvaru U



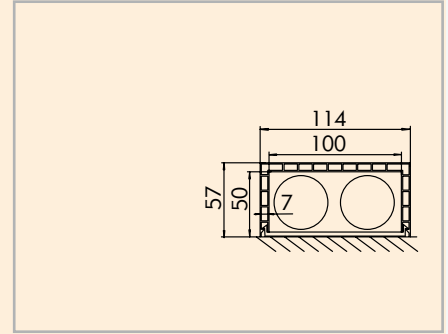
Stoupačkové profily firmy HZ ve tvaru U jsou stabilní duté umělohmotné profily, bíle probarvené (podobné RAL 9010). Jsou dlouhé tři metry a k dostání ve třech různých rozměrech.

Tyto stoupačkové profily se připevní příslušnými připeňovacími sponami, které se instalují v odstupech ca. 50 cm. Pro připevnění spon jsou vhodné zatloukácí hmoždinky výr. č. 204.

Stoupačkové profily firmy HZ jsou mnohostranně použitelné. Lze je použít jak pro obložení vertikálně instalovaných trubek vytápění, tak pro zakrytí vodovodních trubek. Trubky přitom mohou také mít tepelnou izolaci. Pomocí stoupačkových profilů firmy HZ lze rovněž snadno a rychle zakrýt potrubí na stropě.

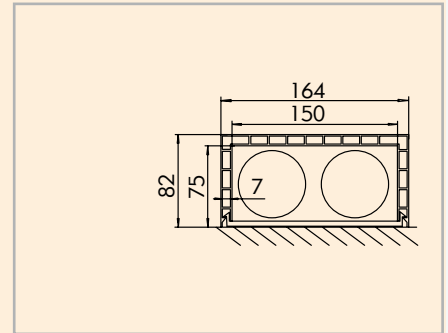


Při instalování stoupačkových profilů na strop je třeba profil z bezpečnostních důvodů navíc připevnit hmoždinkami a šrouby.



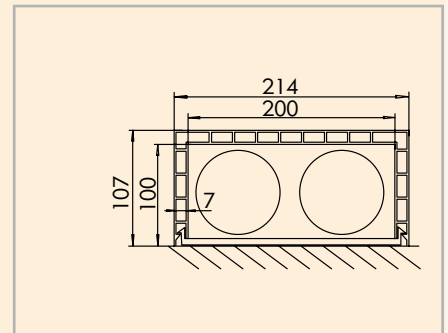
Rozměry STP U Výr. č. 780

50 x 100 mm



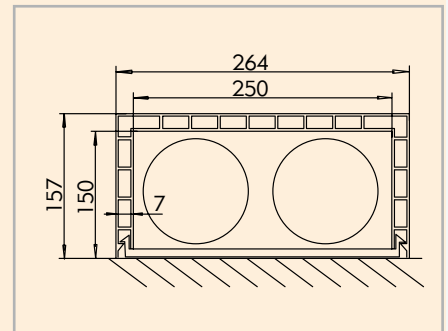
Rozměry STP U Výr. č. 880

75 x 150 mm



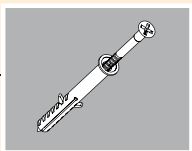
Rozměry STP U Výr. č. 980

100 x 200 mm



Rozměry STP U Výr. č. 6580

150 x 250 mm



Zatloukácí hmoždinka Výr. č. 204 (ND 40-6)

Zatloukácí hmoždinka se zapuštěnou hlavou a vrutem. Jednotka balení: 50 kusy
Spotřeba: 2 kusy pro každou připeňovací svorku

Stoupačkový profil ve tvaru U

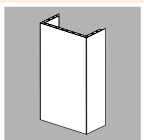
Dutý umělohmotný profil, bílý
Délka 3 m
jednotka balení: 24 m

Připeňovací spona

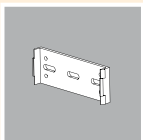
pro stoupačkový profil ve tvaru U
spotřeba: 2 kusy/metr*
jednotka balení: 40 kusů

Koncový příklop HZ

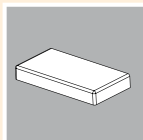
Koncový příklop HZ z umělé hmoty pro STP U



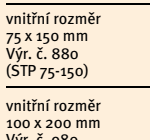
vnitřní rozměr
50 x 100 mm
Výr. č. 780
(STP 50-100)



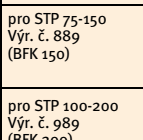
pro STP 50-100
Výr. č. 789
(BFK 100)



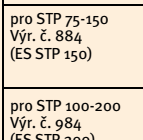
pro STP 50-100
Výr. č. 784
(ES STP 100)



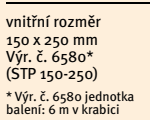
vnitřní rozměr
75 x 150 mm
Výr. č. 880
(STP 75-150)



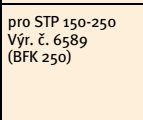
pro STP 75-150
Výr. č. 889
(BFK 150)



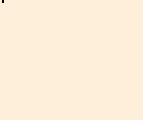
pro STP 75-150
Výr. č. 884
(ES STP 150)



vnitřní rozměr
100 x 200 mm
Výr. č. 980
(STP 100-200)



pro STP 100-200
Výr. č. 989
(BFK 200)



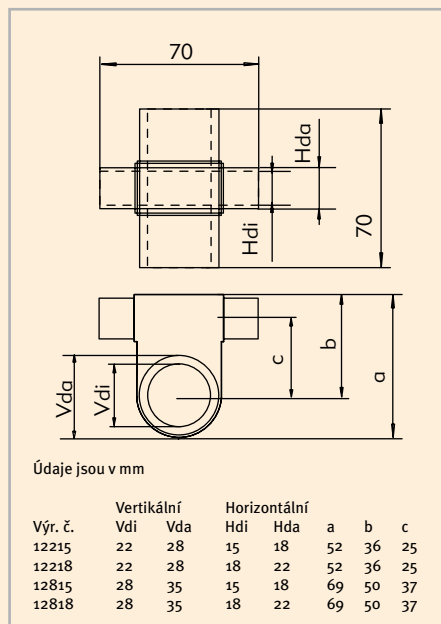
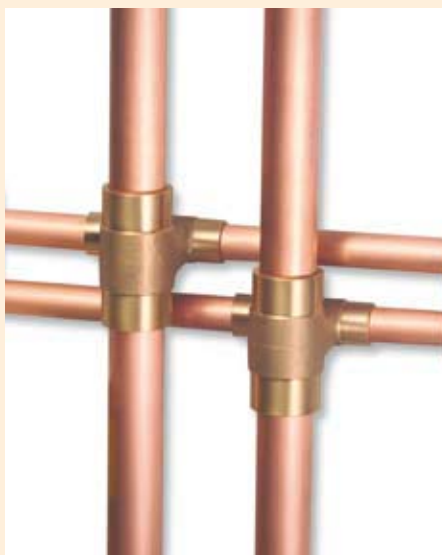
pro STP 100-200
Výr. č. 984
(ES STP 200)

* Výr. č. 6580 jednotka balení: 6 m v krabici



Příslušenství

Příslušenství pro stoupačkový profil a křížení stoupaček



Křížení stoupačkového potrubí HZ umožňuje montáž s úsporou času a prostoru při přechodu z horizontálního na vertikální měděné potrubí. Toto přesvědčivé a cenově výhodné řešení z červeného bronzu k pájení se nabízí ve čtyřech různých rozměrech. Odbočit do podlaží je tak snadné!

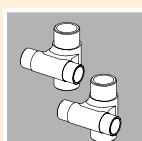
Pro zakrytí křížení/stoupaček doporučujeme použít stoupačkové profily výr. č. 980, 6380 a 6580 (viz strana 26/27).



Pokud se potrubí nemůže volně rozpínat, je třeba vestavět běžné kompenzátory.

Křížení stoupaček

z červeného bronzu, k pájení



Ø vertikálně
di = 22 mm/da = 28 mm
Ø horizontálně
di = 15 mm/da = 18 mm
Výr. č. 12215
(STK 22/15 L)

Ø vertikálně
di = 22 mm/da = 28 mm
Ø horizontálně
di = 18 mm/da = 22 mm
Výr. č. 12218
(STK 22/18 L)

Ø vertikálně
di = 28 mm/da = 35 mm
Ø horizontálně
di = 15 mm/da = 18 mm
Výr. č. 12815
(STK 28/15 L)

Ø vertikálně
di = 28 mm/da = 35 mm
Ø horizontálně
di = 18 mm/da = 22 mm
Výr. č. 12818
(STK 28/18 L)

Zatloukáci hmoždinka

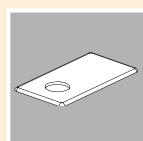
Zatloukáci hmoždinka se zapuštěnou hlavou a s vrutem.
Balení: 50 kusů
Spotřeba: 2 kusy pro každou připevňovací sponu



Výr. č. 204
(ND 40-6)

Rozeta stoupačky

pro boční vyústění trubky ze stoupačkového profilu

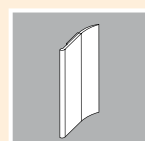


trubky do průměru 18 mm
Výr. č. 6081
(STR 18)

trubky do průměru 22 mm
Výr. č. 6082
(STR 22)

Měkké těsnění

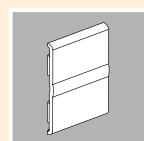
pro utěsnění STP směrem ke stěně, bílé, samolepicí, délka 3 m balení: 48 m



Výr. č. 6088 (DLW)

Stykový spojník

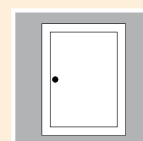
pro všechny stoupačkové profily firmy HZ, bílý, samolepicí, délka 1 m jednotka balení: 25 m



Výr. č. 6078
(ST STP)

Kontrolní dvířka

z ocelového plechu, pro montáž do STP čísel 980, 6380, 6480, 6580, bílá



15 x 15 cm
Výr. č. 6018
(RT 15-15)

15 x 20 cm
Výr. č. 6028
(RT 15-20)

15 x 25 cm
Výr. č. 6038
(RT 15-25)

Nástroj pro demontáž lišt

pro demontáž stoupačkových profilů firmy HZ



Výr. č. 9151
(AW)



Příslušenství

Příslušenství pro soklové lišty

Soklové lišty

Objímky HZ 2000 výr. č. 2150, 2250, 2151 a 2152 jsou dodávány s jezdcí. V případě ztráty jezdcce si můžete separátně objednat **náhradního jezdcce** výr. č. 2001.

Vyštipovací kleště a krytka (nepoužívat s výr. č. 1515/1518) umožňují rychlé a čisté zpracování HZ přípojek pro otopná tělesa ve spojení s umělohmotnými soklovými lištami firmy HZ.

Měkkým samolepicím **těsněním** lze profily HZ směrem ke stěně, resp. směrem k podlaze prodloužit až o 10 mm, což vám umožňuje vyrovnat nerovnosti stěny a podlahy.

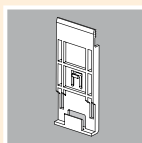
Izolační opláštění zajišťuje kromě tepelné izolace také omezení zvuků při instalaci potrubí na stěnu.



Pro přesné šikmé řezy doporučujeme použít šablonu na řezání (pokosnici).

Náhradní jezdec

hodí se pro všechny objímky HZ (kromě SCH 2450)
Balení: 40 kusy



Výr. č. 2001
(S 2001)

Vyštipovací kleště

pro rychlé a čisté vyštipnutí otvoru v soklové liště pro HZ přípojku otopného tělesa.



Výr. č. 9150
(AKZ)

Balící fólie

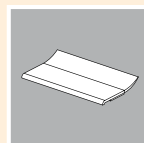
z polyetylénu, průhledná role = délka 100 m, šířka 50 cm



Výr. č. 9148
(VF)

Těsnění

měkké, samolepicí těsnění k prodloužení soklové lišty směrem ke stěně a směrem k podlaze, délka 4 m



Buk tmavý
Výr. č. 2138
(DLW BD)

Dub světlý/Buk světlý
Výr. č. 2168
(DLW EH)

Dub tmavý
Výr. č. 2178
(DLW ED)

Bílá/Jasan bílý
Výr. č. 2188
(DLW W)

Šedá
Výr. č. 2198
(DLW G)

Pokosnice

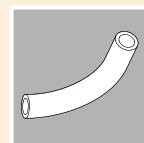
hodí se k řezání všech profilů HZ



Výr. č. 146
(GSL)

Izolační opláštění

role o délce 20 m polyetylén, odolný proti protřzení



15-4-23 pro průměr 15*
Výr. č. 1915
(DS 15)

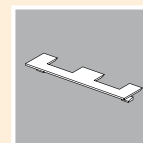
18-4-26 pro průměr 18*
Výr. č. 1918
(DS 18)

22-4-30 pro průměr 22*
Výr. č. 1922
(DS 22)

* pro DS 15 použijte objímku 2150 nebo 2250; pro DS 18 a DS 22 použijte objímku 2450

Krytka

pro zakrytí otvoru v soklové liště pro HZ přípojku otopného tělesa
Balení: 25 kusy



Javor
Výr. č. 1310
(AB A)

Buk světlý
Výr. č. 1320
(AB BH)

Buk tmavý
Výr. č. 1330
(AB BD)

Dub světlý
Výr. č. 1360
(AB EH)

Dub tmavý
Výr. č. 1370
(AB ED)

Bílá
Výr. č. 1380
(AB W)

Šedá
Výr. č. 1390
(AB G)

Přípojovací systémy pro otopná tělesa

Stoupačkové profily



Od založení firmy v roce 1963 vznikla z myšlenky zakrývání potrubí při jeho instalaci na stěnu kompletní nabídka pro topení a trubky. Dnes je náš tradiční rodinný podnik systémovým dodavatelem pro instalaci na stěnu se třemi skupinami výrobků. Vedle profilů soklových lišt vyvinutých firmou Hans Weitzel nabízíme pro vertikální zakrytí potrubí stoupačkové profily HZ a pro napojení na otopné těleso přípojkové skupiny HZ.

V minulých desetiletích firma HZ neustále prokazovala svoje silné inovační zaměření. Před časem byl na trh uveden program soklových lišt HZ 2000. Dál jsme zlepšili typické montážní výhody firmy HZ.

Naše moderní výrobní se nachází v Ingelheimu na Rýně, asi 60 km jihozápadně od Frankfurtu nad Mohanem. Zde se na nejmodernějších výrobních zařízeních v třísměnném provozu pod stálou kontrolou jakosti vyrábějí naše hodnotné výrobky. Při výrobě zvláště zohledňujeme životní prostředí.

Péči o naše zákazníky v západních spolkových zemích Německa a v zahraničí zajišťuje naše ústředí v Ingelheimu, na které je napojeno moderní logistické centrum. Naším zákazníkům v nových spolkových zemích je k dispozici naše v roce 1997 založená pobočka Radefeld u Lipska. Oddělení vývozu jsme rozšířili, aby to odpovídalo naší rostoucí přítomnosti na zahraničních trzích.

Odbyt našich výrobků probíhá přes odborný velkoobchod a zajišťuje vám nejrychlejší možnou dodávku.

Náš podnik je certifikován podle normy DIN EN ISO 9001:2000.



Vyžádání reklamních předmětů



Odpověď faxem na adresu Hans Weitzel GmbH & Co. KG
Ingelheim am Rhein

+49 (0) 6132 / 78 36 21

nebo stažení na adrese: <http://www.hz-weitzel.de>

Pošlete nám prosím bezplatně a nezávazně

Prospekty firmy HZ

- Katalog výrobků firmy HZ
- Leták pro zákazníky firmy HZ
- Leták pro projektanty od firmy HZ
- Ceník firmy HZ
- Montážní pokyny firmy HZ

Kuřřík se vzorky výrobků firmy HZ (včetně prospektů firmy HZ a Ceníku firmy HZ)

CD-disk s texty pro výběrové řízení

Vzorek pro výrobek č. _____

Žádáme o:

- Návštěvu služby pro zákazníky
- Telefonické poradenství

(Chybějící informace prosím doplňte **tmavými tiskacími písmeny**, pokud nejsou na razítku Vaší firmy.)

Firma: _____

K rukám/Funkce: _____

Ulice č.: _____

PSČ, obec: _____

Tel.: _____

Fax.: _____

E-mail: _____

Datum: _____

Jsme

- Řemeslník
- Obchodník
- Projektant
- Školitel
- Společnost pro výstavbu bytů
- Koncový zákazník
- Ostatní _____



Hans Weitzel GmbH & Co. KG
Konrad-Adenauer-Straße 20
D-55218 Ingelheim

Prodej:

Telefon: +49 (0) 61 32 / 790 89 - 11
 +49 (0) 61 32 / 790 89 - 12
 +49 (0) 61 32 / 790 89 - 23
Fax: +49 (0) 61 32 / 78 36 - 11
 +49 (0) 61 32 / 78 36 - 12
 +49 (0) 61 32 / 78 36 - 23
E-mail: verkauf@hz-weitzel.de

Export:

Telefon: +49 (0) 61 32 / 790 89 - 10
Fax: +49 (0) 61 32 / 78 36 - 10
E-mail: export@hz-weitzel.de

Vzorky a prospekty:

Telefon: +49 (0) 61 32 / 790 89 - 21
Fax: +49 (0) 61 32 / 78 36 - 21

Pro úplnou prezentaci našich výrobků a jejich montáž prosím použijte pouze tento Katalog výrobků ve spojení s Návodem pro montáž firmy HZ.

www.hz-weitzel.de
info@hz-weitzel.de

Tento katalog platí od 02-2008. | © Hans Weitzel GmbH & Co. KG

(CZ)

Předal:

A large white rectangular area, likely a placeholder for a signature or stamp.