

# AKUMULAČNÍ NÁDRŽE SOLPS....

TOP HEAT

TOP SOLAR  
systems

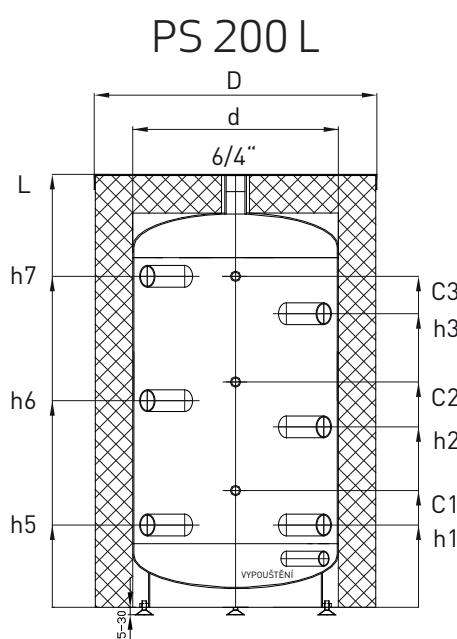
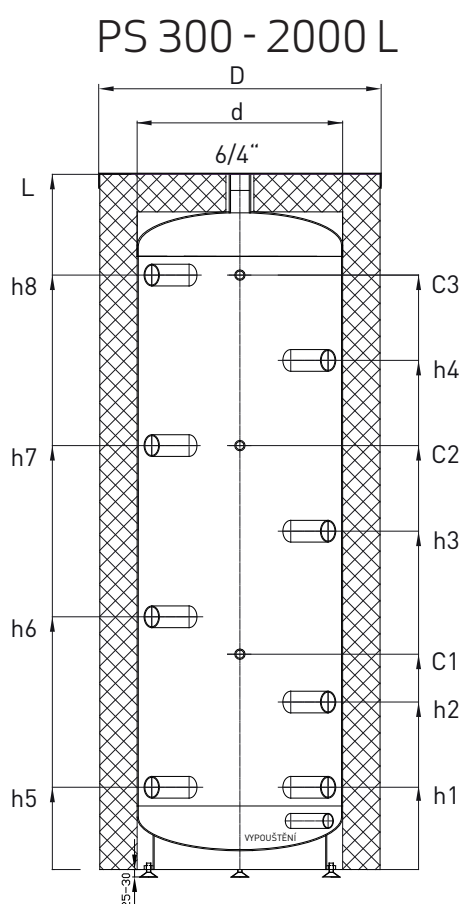
opláštění - koženka, izolace - PUR pěna / Neodul

TYP	SOLPS	0200I	0300IN	0400I	0500I	0750I	0900I	1000I	1500I	2000I	
objem nádrže	(L)	223	322	396	467	728	883	1020	1479	2023	
hmotnost bez izolace	(Kg)	60	75	90	105	125	150	155	210	235	
ErP		B	B	C	C	C	C	C	C	C	
max. provozní teplota nádrže	(°C)						95				
max. provozní tlak nádrže	(MPa)						0,3				

## ROZMĚRY

L - výška nádrže	(mm)	1140	1615	1685	1925	1730	2050	1990	2700	2500	
d - průměr nádrže bez izolace	(mm)	550	550	600	600	790	790	900	900	1100	
d - průměr nádrže s izolací	(mm)	670	670	700	700	950	950	1055	1100	1300	
tloušťka izolace	(mm)	60	60	50	50	80	80	70	100	100	
h1 - topná voda G 6/4"	(mm)	220	220	250	250	250	250	380	375	385	
h2 - topná voda G 6/4"	(mm)	485	410	445	485	435	500	780	700	660	
h3 - topná voda G 6/4"	(mm)	785	785	825	945	820	980	1180	1325	1205	
h4 - topná voda G 6/4"	(mm)	-	1165	1210	1410	1215	1485	1580	1950	1755	
h5 - topná voda G 6/4"	(mm)	220	220	250	250	250	250	380	375	385	
h6 - topná voda G 6/4"	(mm)	555	600	635	715	620	740	780	1015	930	
h7 - topná voda G 6/4"	(mm)	885	975	1015	1180	1020	1240	1180	1640	1480	
h8 - topná voda G 6/4"	(mm)	-	1355	1400	1640	1410	1730	1580	2260	2025	
C1 - jímka pro teplotní čidlo G 1/2"	(mm)	315	500	565	565	570	570	780	915	800	
C2 - jímka pro teplotní čidlo G 1/2"	(mm)	605	975	1015	1180	1020	1240	1180	1640	1480	
C3 - jímka pro teplotní čidlo G 1/2"	(mm)	885	1355	1400	1640	1410	1730	1580	2260	2025	
sklopná výška	(mm)						1995	2270	2230	2920	2820

Akumulační nádrže 200 - 500 L mají nesnímatelnou PUR izolaci. Akumulační nádrže 750 - 2000 L mají snímatelnou izolaci Neodul



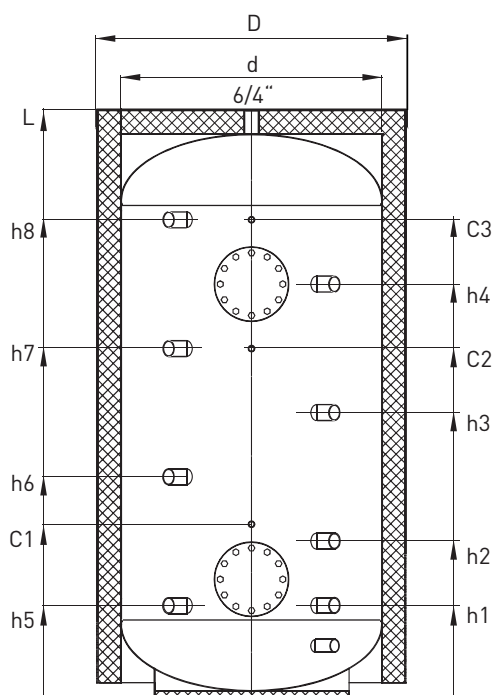
KTO international®  
V E L K O O B C H O D

www.topsolar.info

verze 04.2019

# AKUMULAČNÍ NÁDRŽE SOLPS.....

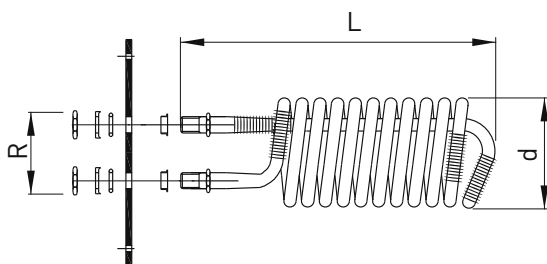
opláštění - koženka, izolace - PUR pěna



PS 3000 - 5000 L

TYP	SOLPS	3000I	4000I	5000I
objem nádrže	(L)	2941	3985	4981
hmotnost bez izolace	(kg)	300	380	440
ErP		-	-	-
max. provozní teplota nádrže	(°C)		95	
max. provozní tlak nádrže	(MPa)		0,3	
<b>ROZMĚRY</b>				
L - výška nádrže	(mm)	2750	2355	2855
d - průměr nádrže bez izolace	(mm)	1250	1600	1600
D - průměr nádrže s izolací	(mm)	1450	1800	1800
tloušťka izolace	(mm)	100	100	100
h1 - topná voda G 6/4"	(mm)	425	445	445
h2 - topná voda G 6/4"	(mm)	725	675	760
h3 - topná voda G 6/4"	(mm)	1365	1140	1390
h4 - topná voda G 6/4"	(mm)	2000	1605	2020
h5 - topná voda G 6/4"	(mm)	425	445	445
h6 - topná voda G 6/4"	(mm)	1040	910	1075
h7 - topná voda G 6/4"	(mm)	1685	1365	1705
h8 - topná voda G 6/4"	(mm)	2250	1840	2335
C1 - jímka pro teplotní čidlo G 1/2"	(mm)	830	790	920
C2 - jímka pro teplotní čidlo G 1/2"	(mm)	1685	1365	1705
C3 - jímka pro teplotní čidlo G 1/2"	(mm)	2250	1840	2335
sklopná výška	(mm)	3120	2970	3380

Akumulační nádrže 3000 - 5000 L mají snímatelnou PUR izolaci



	PLOCHA VÝMĚNÍKU (m <sup>2</sup> )	DĚLKA VÝMĚNÍKU L (mm)	PRŮMĚR VÝMĚNÍKU d (mm)	PŘIPOJENÍ	ROZTEČ PŘIPOJENÍ R (mm)	VÝKON VÝMĚNÍKU 90/15/45 (kW)	TLAKOVÁ ZTRÁTA (bar)
PSVY 1.0	1,0	350	140	3/4"	70	19,7	0,25 (0,5m <sup>3</sup> /h)
PSVY 1.8	1,8	440	170	3/4"	70	38,0	0,23 (1,5m <sup>3</sup> /h)
PSVY 2.3	2,3	540	170	3/4"	70	40,0	0,30 (1,5m <sup>3</sup> /h)
PSVY 3.6	3,6	650	175	1"	130	52,0	0,30 (3,5m <sup>3</sup> /h)
PSVY 4.5	4,5	790	175	1"	130	53,5	0,53 (3,5m <sup>3</sup> /h)