

# AKUMULAČNÍ NÁDRŽE

## S 1 VÝMĚNÍKEM PSV.....

opláštění - koženka, izolace - PUR pěna / Neodul

TOP HEAT

TOP SOLAR  
systems

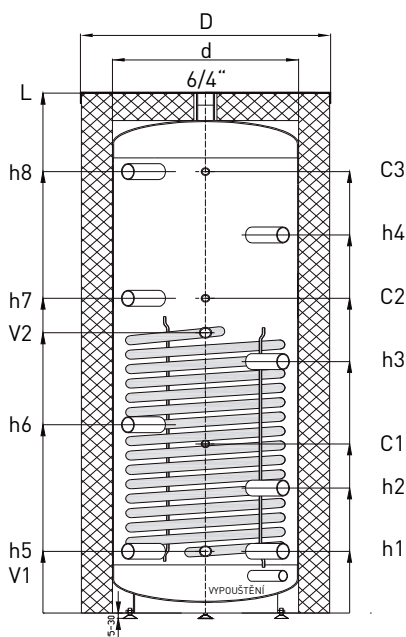
TYP	SOLPSV	0200I	0300IN	0400I	0500I	0750I	0900I	1500I	2000I
objem nádrže	(L)	212	311	372	444	702	853	1444	1985
hmotnost bez izolace	(kg)	82	97	120	145	173	205	275	310
ErP		B	B	C	C	C	C	C	C
max. provozní teplota nádrže	(°C)	95							
max. provozní tlak nádrže	(MPa)	0,3							
plocha výměníku	(m <sup>2</sup> )	1,4	1,4	1,8	2,5	3	3,5	4	4,5
max. provozní tlak výměníku	(bar)	6							

### ROZMĚRY

L - výška nádrže	(mm)	1140	1615	1660	1925	1730	2050	2700	2500
d - průměr nádrže bez izolace	(mm)	550	550	600	600	790	790	900	1100
D - průměr nádrže s izolací	(mm)	670	670	700	700	950	950	1100	1300
tloušťka izolace	(mm)	60	60	50	50	80	80	100	100
h1 - vstup/výstup G 6/4"	(mm)	220	220	250	250	250	250	330	385
h2 - vstup/výstup G 6/4"	(mm)	485	410	445	485	435	500	705	660
h3 - vstup/výstup G 6/4"	(mm)	785	785	825	945	820	980	1325	1205
h4 - vstup/výstup G 6/4"	(mm)	-	1165	1210	1410	1215	1485	1950	1755
h5 - vstup/výstup G 6/4"	(mm)	220	220	250	250	250	250	330	385
h6 - vstup/výstup G 6/4"	(mm)	555	600	635	715	620	740	1015	930
h7 - vstup/výstup G 6/4"	(mm)	885	975	1015	1180	1020	1240	1640	1480
h8 - vstup/výstup G 6/4"	(mm)	-	1355	1400	1640	1410	1730	2260	2025
C1 - jímka pro teplotní čidlo G 1/2"	(mm)	315	500	565	645	570	570	915	800
C2 - jímka pro teplotní čidlo G 1/2"	(mm)	605	975	1015	1180	1020	1240	1640	1480
C3 - jímka pro teplotní čidlo G 1/2"	(mm)	885	1355	1400	1640	1410	1730	2260	2025
V1 - výstup z výměníku G 1"	(mm)	220	220	250	250	250	250	330	385
V2 - vstup do výměníku G 1"	(mm)	690	690	850	1050	900	1100	1230	1285
sklopná výška	(mm)	-	-	-	-	1995	2270	2920	2820

Akumulační nádrže 200 - 500 L mají nesnímatelnou PUR izolaci. Akumulační nádrže 750 - 2000 L mají snímatelnou izolaci Neodul

PSV 300 - 2000 L



PSV 200 L

