

AKUMULAČNÍ NÁDRŽE

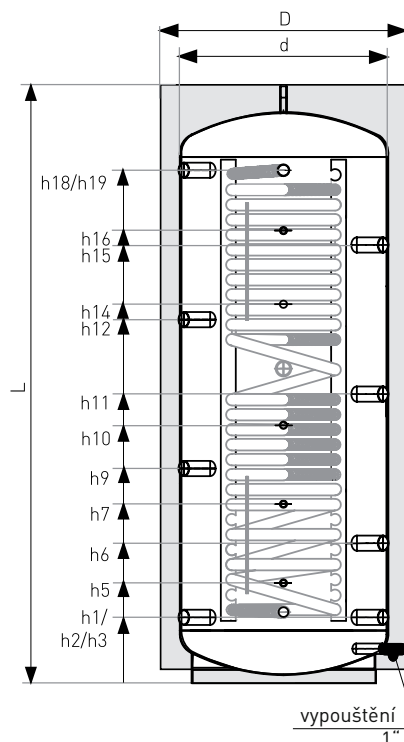
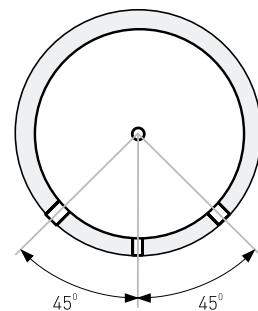
S PRŮTOKOVÝM OHŘEVEM TV V NEREZOVÉM VÝMĚNÍKU SOLSSP....0

TOP HEAT

TOP SOLAR
systems

opláštění - koženka, izolace - PUR pěna / Neodul

TYP	SOLSSP	04500	06000	08000	10000	15000	20000
objem topné vody	(L)	450	597	726	911	1390	1904
ErP		C	C	C	C	C	C
max. teplota aku nádrže	(°C)	90					
max. tlak aku nádrže	(MPa)	0,3					
plocha nerez. výměníku TV - Spiraflex	(m ²)	4,7	5,65	5,65	6,95	6,95	8,00
objem nerez. výměníku TV - Spiraflex	(L)	32,5	39	39	48	48	53
max. teplota nerez. výměníku TV - Spiraflex	(°C)	90					
max. tlak nerez. výměníku TV - Spiraflex	(MPa)	0,6					
průtok TV 45 °C	(L/min)	25	25	30	36	45	53
vydatnost TV 45°C při teplotě zásobníku 65°C	(L)	195	240	290	360	430	525
výkon nerezového výměníku Spiraflex (teplota přívodu = 65°C)	(kW)	50	61,5	61,5	90	105	128
ROZMĚRY							
vypouštění 1"							
h1 - topná voda 6/4"	(mm)	250	275	250	250	380	380
h2 - vstup do výměníku TV 5/4"	(mm)	245	270	270	270	400	380
h3 - topná voda 6/4"	(mm)	250	250	250	250	380	380
h5 - jímka pro čidlo / teploměr 1/2"	(mm)	460	420	380	380	510	610
h6 - topná voda 6/4"	(mm)	480	490	455	530	705	655
h7 - jímka pro čidlo / teploměr 1/2"	(mm)	695	640	570	680	875	840
h9 - topná voda 6/4"	(mm)	715	700	685	815	1015	925
h10 - jímka pro čidlo / teploměr 1/2"	(mm)	-	865	750	980	1240	1070
h11 - topná voda 6/4"	(mm)	945	915	900	1100	1325	1205
h12 - topná voda 6/4"	(mm)	1175	1130	1115	1380	1640	1475
h14 - jímka pro čidlo / teploměr 1/2"	(mm)	1255	1215	1150	1440	1680	1530
h15 - topná voda 6/4"	(mm)	1410	1340	1335	1665	1950	1750
h16 - jímka pro čidlo / teploměr 1/2"	(mm)	1485	1410	1450	1720	2020	1830
h18 - topná voda 6/4"	(mm)	1640	1555	1550	1950	2260	2030
h19 - výstup z výměníku TV 5/4"	(mm)	1645	1560	1555	1950	2260	2030
L - celková výška	(mm)	1930	1900	1880	2270	2665	2500
d - průměr bez izolace	(mm)	-	700	790	790	900	1100
D - průměr s izolací	(mm)	700	860	950	950	1100	1300
sklopná výška	(mm)	2090	2120	2130	2470	2890	2820
hmotnost (bez izolace)	(kg)	165	175	180	208	282	303



KTO international®
V E L K O O B C H O D

www.topsolar.info

verze 04.2019

AKUMULAČNÍ NÁDRŽE

S PRŮTOKOVÝM OHŘEVEM TV V NEREZOVÉM VÝMĚNÍKU SOLSSP...1

TOP HEAT

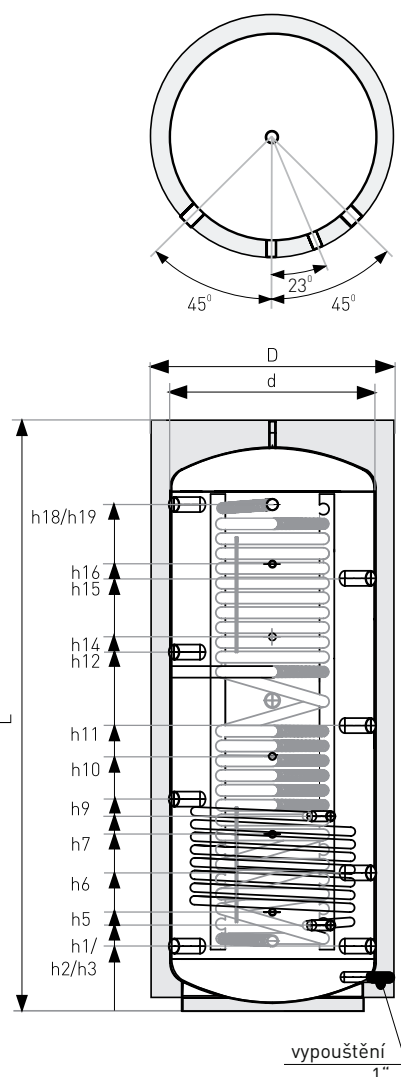
TOP SOLAR
systems

opláštění - koženka, izolace - Neodul

TYP	SOLSSP	06001	08001	10001	15001	20001
objem topné vody	(L)	597	726	911	1390	1904
ErP		C	C	C	C	C
max. teplota aku nádrže	(°C)	90				
max. tlak aku nádrže	(MPa)	0,3				
plocha nerez. výměníku TV - Spiraflex	(m ²)	5,65	5,65	6,95	6,95	8,00
objem nerez. výměníku TV - Spiraflex	(L)	39	39	48	48	53
max. teplota nerez. výměníku TV - Spiraflex	(°C)	90				
max. tlak nerez. výměníku TV - Spiraflex	(MPa)	0,6				
průtok TV 45°C	(L/min)	25	30	36	45	53
vydatnost TV 45°C při teplotě zásobníku 65°C	(L)	240	290	360	430	525
výkon nerezového výměníku Spiraflex (teplota přívodu = 65°C)	(kW)	61,5	61,5	90	105	128
plocha dolního výměníku / solárního	(m ²)	1,4	1,8	1,8	3,0	4,5
objem dolního výměníku / solárního	(L)	9,8	12,6	12,6	20,9	33,5
max. teplota dolního výměníku / solárního	(°C)	110				
max. pracovní tlak dolního výměníku / solárního	(MPa)	1,6				

ROZMĚRY

vypouštění 1"						
h1 - topná voda 6/4"	(mm)	275	250	250	380	380
h2 - vstup do výměníku TV 5/4"	(mm)	270	270	270	400	380
h3 - topná voda 6/4"	(mm)	250	250	250	380	380
h4 - výstup z dolního výměníku 1" / solárního		345	330	330	460	450
h5 - jímka pro čidlo / teploměr 1/2"	(mm)	420	380	380	510	610
h6 - topná voda 6/4"	(mm)	490	455	530	705	655
h7 - jímka pro čidlo / teploměr 1/2"	(mm)	640	570	680	875	840
h8 - vstup do dolního výměníku 1" / solárního		745	750	750	1260	1250
h9 - topná voda 6/4"	(mm)	700	685	815	1015	925
h10 - jímka pro čidlo / teploměr 1/2"	(mm)	865	750	980	1240	1070
h11 - topná voda 6/4"	(mm)	915	900	1100	1325	1205
h12 - topná voda 6/4"	(mm)	1130	1115	1380	1640	1475
h14 - jímka pro čidlo / teploměr 1/2"	(mm)	1215	1150	1440	1680	1530
h15 - topná voda 6/4"	(mm)	1340	1335	1665	1950	1750
h16 - jímka pro čidlo / teploměr 1/2"	(mm)	1410	1450	1720	2020	1830
h18 - topná voda 6/4"	(mm)	1555	1550	1950	2260	2030
h19 - výstup z výměníku TV 5/4"	(mm)	1560	1555	1950	2260	2030
L - celková výška	(mm)	1900	1880	2270	2665	2500
d - průměr bez izolace	(mm)	700	790	790	900	1100
D - průměr s izolací	(mm)	860	950	950	1100	1300
sklopná výška	(mm)	2120	2130	2470	2890	2820
hmotnost (bez izolace)	(kg)	205	210	238	330	378



KTO international®
V E L K O O B C H O D

www.topsolar.info

verze 04.2019

AKUMULAČNÍ NÁDRŽE

S PRŮTOKOVÝM OHŘEVEM TV V NEREZOVÉM VÝMĚNÍKU SOLSSP...2

TOP HEAT

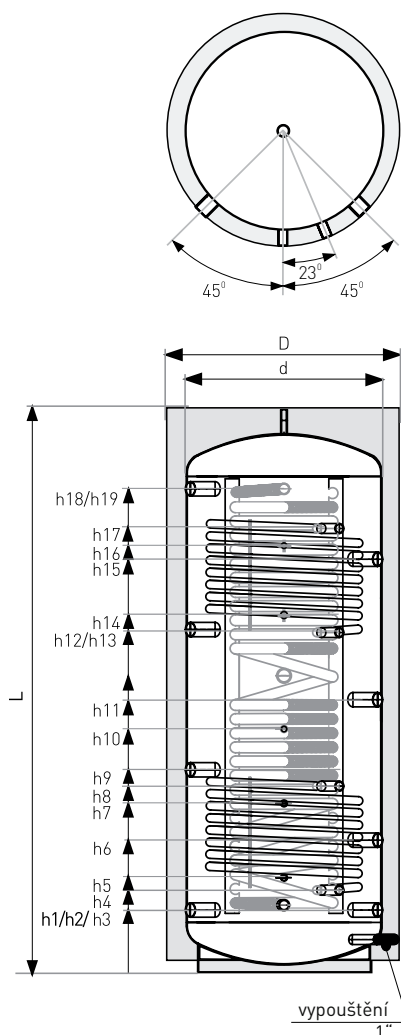
TOP SOLAR
systems

opláštění - koženka, izolace -Neodul

TYP	SOLSSP	06002	08002	10002	15002	20002
objem topné vody	(L)	597	726	911	1390	1904
ErP		C	C	C	C	C
max. teplota aku nádrže	(°C)	90				
max. tlak aku nádrže	(MPa)	0,3				
plocha nerez. výměníku TV - Spiraflex	(m ²)	5,65	5,65	6,95	6,95	8,00
objem nerez. výměníku TV - Spiraflex	(L)	39	39	48	48	53
max. teplota nerez.výměníku TV - Spiraflex	(°C)	90				
max. tlak nerez. výměníku TV - Spiraflex	(MPa)	0,6				
průtok TV 45°C	(L/min)	25	30	36	45	53
vydatnost TV 45°C při teplotě zásobníku 65°C	(L)	240	290	360	430	525
výkon nerezového výměníku Spiraflex (teplota přívodu = 65°C)	(kW)	61,5	61,5	90	105	128
plocha dolního výměníku / solárního	(m ²)	1,4	1,8	1,8	3,0	4,5
objem dolního výměníku / solárního	(L)	9,8	12,6	12,6	20,9	33,5
max. teplota dolního výměníku / solárního	(°C)	110				
max. pracovní tlak dolního výměníku / solárního	(MPa)	1,6				
plocha horního výměníku	(m ²)	1,4	1,8	1,8	2,4	3,0
objem horního výměníku	(L)	9,8	12,6	12,6	16,8	20,9
max. teplota horního výměníku	(°C)	110				
max. pracovní tlak horního výměníku	(MPa)	1,6				

ROZMĚRY

vypouštění 1"						
h1 - topná voda 6/4"	(mm)	275	250	250	380	380
h2 - vstup do výměníku TV 5/4"	(mm)	270	270	270	400	380
h3 - topná voda 6/4"	(mm)	250	250	250	380	380
h4 - výstup z dolního výměníku 1" / solárního	(mm)	345	330	330	460	450
h5 - jímka pro čidlo / teploměr 1/2"	(mm)	420	380	380	510	610
h6 - topná voda 6/4"	(mm)	490	455	530	705	655
h7 - jímka pro čidlo / teploměr 1/2"	(mm)	640	570	680	875	840
h8 - vstup do dolního výměníku 1" / solárního	(mm)	745	750	750	1260	1250
h9 - topná voda 6/4"	(mm)	700	685	815	1015	925
h10 - jímka pro čidlo / teploměr 1/2"	(mm)	865	750	980	1240	1070
h11 - topná voda 6/4"	(mm)	915	900	1100	1325	1205
h12 - topná voda 6/4"	(mm)	1130	1115	1380	1640	1475
h13 - výstup z horního výměníku 1"	(mm)	1105	1060	1370	1590	1410
h14 - jímka pro čidlo / teploměr 1/2"	(mm)	1215	1150	1440	1680	1530
h15 - topná voda 6/4"	(mm)	1340	1335	1665	1950	1750
h16 - jímka pro čidlo / teploměr 1/2"	(mm)	1410	1450	1720	2020	1830
h17 - vstup do horního výměníku 1"	(mm)	1505	1480	1790	2190	1960
h18 - topná voda 6/4"	(mm)	1555	1550	1950	2260	2030
h19 - výstup z výměníku TV 5/4"	(mm)	1560	1555	1950	2260	2030
L - celková výška	(mm)	1900	1880	2270	2665	2500
d - průměr bez izolace	(mm)	700	790	790	900	1100
D - průměr s izolací	(mm)	860	950	950	1100	1300
sklopná výška	(mm)	2120	2130	2470	2890	2820
hmotnost (bez izolace)	(kg)	217	240	268	378	453



KTO international®
V E L K O O B C H O D

www.topsolar.info

verze 04.2019